

Số: 25/2017/TT-BTTTT

Hà Nội, ngày 17 tháng 10 năm 2017

**THÔNG TƯ**

**Ban hành “Quy chuẩn kỹ thuật quốc gia về thiết bị trạm lặp thông tin di động E-UTRA FDD - Phần truy nhập vô tuyến”**

Căn cứ Luật Tiêu chuẩn và Quy chuẩn kỹ thuật ngày 29 tháng 6 năm 2006;

Căn cứ Luật Viễn thông ngày 23 tháng 11 năm 2009;

Căn cứ Luật Tần số Vô tuyến điện ngày 23 tháng 11 năm 2009;

Căn cứ Nghị định số 127/2007/NĐ-CP ngày 01 tháng 8 năm 2007 của Chính phủ quy định chi tiết và hướng dẫn thi hành một số điều của Luật Tiêu chuẩn và Quy chuẩn kỹ thuật;

Căn cứ Nghị định số 17/2017/NĐ-CP ngày 17 tháng 02 năm 2017 của Chính phủ quy định chức năng, nhiệm vụ, quyền hạn và cơ cấu tổ chức của Bộ Thông tin và Truyền thông;

Theo đề nghị của Vụ trưởng Vụ Khoa học và Công nghệ,

Bộ trưởng Bộ Thông tin và Truyền thông ban hành Thông tư quy định Quy chuẩn kỹ thuật quốc gia về thiết bị trạm lặp thông tin di động E-UTRA FDD - Phần truy nhập vô tuyến.

**Điều 1.** Ban hành kèm theo Thông tư này Quy chuẩn kỹ thuật quốc gia về thiết bị trạm lặp thông tin di động E-UTRA FDD - Phần truy nhập vô tuyến (QCVN 111:2017/BTTTT).

**Điều 2.** Thông tư này có hiệu lực thi hành kể từ ngày 01 tháng 7 năm 2018.

**Điều 3.** Chánh Văn phòng, Vụ trưởng Vụ Khoa học và Công nghệ, Thủ trưởng các cơ quan, đơn vị thuộc Bộ Thông tin và Truyền thông, Giám đốc Sở Thông tin và Truyền thông các tỉnh, thành phố trực thuộc Trung ương và các tổ chức, cá nhân có liên quan chịu trách nhiệm thi hành Thông tư này. *ae*

**Nơi nhận:**

- Các Bộ, cơ quan ngang Bộ, cơ quan thuộc Chính phủ;
- UBND và Sở TTTT các tỉnh, thành phố trực thuộc TW;
- Cục Kiểm tra văn bản QPPL (Bộ Tư pháp);
- Công báo, Công TTĐT Chính phủ;
- Bộ TTTT: Bộ trưởng và các Thứ trưởng, Các cơ quan, đơn vị thuộc Bộ, Công thông tin điện tử Bộ;
- Lưu: VT, KHCN (250).

**BỘ TRƯỞNG**



**Trương Minh Tuấn**



CỘNG HÒA XÃ HỘI CHỦ NGHĨA VIỆT NAM

**QCVN 111:2017/BTTTT**

**QUY CHUẨN KỸ THUẬT QUỐC GIA  
VỀ THIẾT BỊ TRẠM LẶP THÔNG TIN DI ĐỘNG E-UTRA FDD  
- PHẦN TRUY NHẬP VÔ TUYẾN**

*National technical regulation  
on Evolved Universal Terrestrial Radio Access (E-UTRA FDD) Repeater*

Hà Nội - 2017

## MỤC LỤC

<b>1. QUY ĐỊNH CHUNG</b> .....	<b>5</b>
1.1. Phạm vi điều chỉnh .....	5
1.2. Đối tượng áp dụng.....	5
1.3. Tài liệu viện dẫn.....	5
1.4. Giải thích từ ngữ.....	6
1.5. Ký hiệu.....	7
1.6. Chữ viết tắt.....	8
<b>2. QUY ĐỊNH KỸ THUẬT</b> .....	<b>10</b>
2.1. Điều kiện môi trường .....	10
2.2. Yêu cầu kỹ thuật.....	10
2.2.1. Yêu cầu kỹ thuật và phương pháp đo tương ứng .....	10
2.2.2. Phát xạ không mong muốn băng tần hoạt động .....	11
2.2.3. Phát xạ giả.....	14
2.2.4. Công suất ra cực đại .....	17
2.2.5. Xuyên điều chế đầu vào .....	18
2.2.6. Độ tăng ích ngoài băng .....	20
2.2.7. Hệ số nén kênh lân cận.....	21
2.2.8. Xuyên điều chế đầu ra.....	22
2.2.9. Phát xạ bức xạ .....	23
<b>3. PHƯƠNG PHÁP ĐO</b> .....	<b>23</b>
3.1. Điều kiện đo kiểm .....	23
3.2. Giải thích các kết quả đo .....	24
3.3. Đo kiểm các tham số thiết yếu cho phần vô tuyến.....	25
3.3.1. Phát xạ không mong muốn băng tần hoạt động .....	25
3.3.2. Phát xạ giả.....	26
3.3.3. Công suất ra cực đại .....	27
3.3.4. Xuyên điều chế đầu vào .....	28
3.3.5. Độ tăng ích ngoài băng .....	29
3.3.6. Hệ số nén kênh lân cận.....	29
3.3.7. Xuyên điều chế đầu ra.....	30

3.3.8. Phát xạ bức xạ .....	30
<b>4. QUY ĐỊNH VỀ QUẢN LÝ .....</b>	<b>32</b>
<b>5. TRÁCH NHIỆM CỦA CÁC TỔ CHỨC, CÁ NHÂN .....</b>	<b>32</b>
<b>6. TỔ CHỨC THỰC HIỆN .....</b>	<b>32</b>
<b>PHỤ LỤC A (Quy định) Các cấu hình thiết bị trạm lặp.....</b>	<b>33</b>
<b>PHỤ LỤC B (Tham khảo) Yêu cầu đối với điều kiện môi trường.....</b>	<b>34</b>
<b>PHỤ LỤC C (Tham khảo) Sơ đồ hệ đo thiết bị trạm lặp.....</b>	<b>36</b>
<b>PHỤ LỤC D (Tham khảo) Tín hiệu đầu vào tham chiếu thiết bị trạm lặp .....</b>	<b>39</b>
<b>THƯ MỤC TÀI LIỆU THAM KHẢO .....</b>	<b>41</b>

## Lời nói đầu

QCVN 111:2017/BTTTT gồm các quy định kỹ thuật và phương pháp đo kiểm phù hợp với tiêu chuẩn ETSI EN 301 908-1 V11.1.1 (2016-07) và ETSI EN 301 908-15 V11.1.1 (2016-05) của Viện Tiêu chuẩn viễn thông châu Âu (ETSI).

QCVN 111:2017/BTTTT do Viện Khoa học kỹ thuật Bưu điện biên soạn, Vụ Khoa học và Công nghệ thẩm định và trình duyệt, Bộ Thông tin và Truyền thông ban hành kèm theo Thông tư số 25/2017/TT-BTTTT ngày 17 tháng 10 năm 2017.

**QUY CHUẨN KỸ THUẬT QUỐC GIA  
VỀ THIẾT BỊ TRẠM LẬP THÔNG TIN DI ĐỘNG E-UTRA FDD-  
PHẦN TRUY NHẬP VÔ TUYẾN**

***National technical regulation***

***on Evolved Universal Terrestrial Radio Access (E-UTRA FDD) Repeater***

**1. QUY ĐỊNH CHUNG**

**1.1. Phạm vi điều chỉnh**

Quy chuẩn này quy định các yêu cầu kỹ thuật của thiết bị trạm lặp cho hệ thống thông tin di động E-UTRA FDD hoạt động trong toàn bộ băng tần hoặc một phần băng tần được quy định dưới đây.

**Bảng 1 – Băng tần hoạt động thiết bị trạm lặp E-UTRA FDD**

<b>Băng tần E-UTRA FDD</b>	<b>Hướng truyền</b>	<b>Các băng tần hoạt động của thiết bị trạm lặp E-UTRA FDD</b>
1	Phát	2 110 MHz đến 2 170 MHz
	Thu	1 920 MHz đến 1 980 MHz
3	Phát	1 805 MHz đến 1 880 MHz
	Thu	1 710 MHz đến 1 785 MHz
7	Phát	2 620 MHz đến 2 690 MHz
	Thu	2 500 MHz đến 2 570 MHz
8	Phát	925 MHz đến 960 MHz
	Thu	880 MHz đến 915 MHz

**1.2. Đối tượng áp dụng**

Quy chuẩn kỹ thuật này áp dụng đối với các cơ quan, tổ chức, cá nhân Việt Nam và nước ngoài có hoạt động sản xuất, nhập khẩu, kinh doanh và khai thác các thiết bị thuộc phạm vi điều chỉnh của Quy chuẩn này trên lãnh thổ Việt Nam.

**1.3. Tài liệu viện dẫn**

ETSI TS 136 143 (V11.2.0) (04-2013): "LTE; Evolved Universal Terrestrial Radio Access (E-UTRA); FDD repeater conformance testing (3GPP TS 36.143 version 11.2.0 Release 11)".

ETSI TS 136 141 (V11.14.0) (01-2016): "LTE; Evolved Universal Terrestrial Radio Access (E-UTRA); Base Station (BS) conformance testing (3GPP TS 36.141 version 11.14.0 Release 11)".

ETSI TS 125 141 (V11.12.0) (01-2016): "Universal Mobile Telecommunications System (UMTS); Base Station (BS) conformance testing (FDD) (3GPP TS 25.141 version 11.12.0 Release 11)".

## QCVN 111:2017/BTTTT

ITU-R Recommendation SM.329-10: "Unwanted emissions in spurious domain".

ITU-R Recommendation SM.1539-1: "Variation of the boundary between the out of band and spurious domains required for the application of Recommendations ITUR SM.1541 and ITU-R SM.329".

IEC 60 068-2-1 :2007: "Environmental testing – Part 2-1: Tests – Test A: Cold".

IEC 60 068-2-6 :2007): "Environmental testing - Part 2-6: Tests - Test Fc: Vibration (sinusoidal)".

IEC 60068-2-2 (2007): "Environmental testing – Part 2: Tests. Tests B: Dry heat".

ETSI TS 136 104 (V11.14.0) (01-2016): "LTE; Evolved Universal Terrestrial Radio Access (E-UTRA); Base Station (BS) radio transmission and reception (3GPP TS 36.104 version 11.14.0 Release 11)".

### 1.4. Giải thích từ ngữ

#### 1.4.1. Sóng mang (carrier)

Dạng sóng điều chế truyền tải trên các kênh vật lý E-UTRA FDD hoặc UTRA (WCDMA).

#### 1.4.2. Băng thông kênh (channel bandwidth)

Băng thông RF hỗ trợ một sóng mang đơn RF E-UTRA FDD với băng thông phát được cấu hình đường lên hoặc đường xuống của một tế bào (cell).

CHÚ THÍCH: Đơn vị đo của băng thông kênh là MHz, và được coi như một tham chiếu cho các yêu cầu RF của máy phát và máy thu.

#### 1.4.3. Biên kênh (channel edge)

Tần số thấp nhất hoặc cao nhất của sóng mang E-UTRA FDD.

CHÚ THÍCH: Băng thông kênh phân tách các biên kênh.

#### 1.4.4. Tổn hao ghép nối donor (donor coupling loss)

Tổn hao ghép nối giữa thiết bị trạm lặp và trạm gốc donor (trạm gốc phát).

#### 1.4.5. Đường xuống (downlink)

Đường truyền tín hiệu vô tuyến từ trạm gốc tới máy di động.

#### 1.4.6. Băng tần hoạt động đường xuống (downlink operating band)

Một phần của băng tần hoạt động được thiết kế cho đường xuống.

#### 1.4.7. Biên dải thông danh định (nominal passband edge)

Tần số thấp nhất và cao nhất của dải thông thiết bị trạm lặp

#### 1.4.8. Băng tần hoạt động (operating band)

Dải tần số (ghép cặp hoặc không ghép cặp) được quy định bằng bộ các yêu cầu kỹ thuật xác định, trong đó E-UTRA FDD hoạt động.

CHÚ THÍCH: Các băng tần hoạt động của thiết bị trạm lặp E-UTRA FDD được các nhà sản xuất công bố theo các quy định trong Bảng 1. Trong đó băng tần hoạt động thiết bị trạm lặp UTRA FDD được đánh số bằng số La mã và băng tần hoạt động thiết bị trạm lặp E-UTRA FDD được đánh số bằng số Ả rập.

#### 1.4.9. Công suất ra (output power, $P_{out}$ )

Công suất trung bình của một sóng mang tại tầng ích tối đa của thiết bị trạm lặp khi tải có trở kháng bằng trở kháng tải danh định của máy phát.

#### 1.4.10. Dải thông (pass band)

Dải tần số cấu hình hoạt động của thiết bị trạm lặp.

CHÚ THÍCH: Dải tần số này có thể tương ứng với một hoặc một số kênh danh định liên tục. Thiết bị trạm lặp có thể có một hoặc một số dải thông.

#### 1.4.11. Công suất ra danh định (rated output power)

Công suất ra danh định của thiết bị trạm lặp là mức công suất trung bình mỗi sóng mang được nhà sản xuất khai báo là khả dụng tại đầu nối ăng ten.

#### 1.4.12. Thiết bị trạm lặp (repeater)

Thiết bị tiếp nhận, khuếch đại và truyền các sóng mang RF bức xạ hoặc dẫn theo cả hai hướng đường xuống (từ trạm gốc đến các khu vực thiết bị điện thoại di động) và đường lên (từ thiết bị di động đến trạm gốc).

CHÚ THÍCH: Trong các băng tần hoạt động được chỉ định, chỉ có đường lên hoặc đường xuống xác định tương ứng với băng tần hoạt động được lặp.

#### 1.4.13. Băng thông phát (transmission bandwidth)

Băng thông phát tức thời từ một người sử dụng hoặc trạm gốc, đơn vị đo là khối tài nguyên (RB-Resource Block).

#### 1.4.14. Cấu hình băng thông phát (transmission bandwidth configuration)

Băng thông phát cao nhất được cấp phép cho đường lên hoặc đường xuống trong một băng thông kênh quy định, đơn vị đo là khối tài nguyên.

#### 1.4.15. Đường lên (uplink)

Đường truyền tín hiệu vô tuyến từ máy di động đến trạm gốc.

#### 1.4.16. Băng tần hoạt động đường lên (uplink operating band)

Một phần của băng tần hoạt động được thiết kế cho đường lên.

### 1.5. Ký hiệu

$\Delta f$	Khoảng cách giữa tần số biên kênh và điểm -3 dB danh định của bộ lọc đo gần nhất đến tần số sóng mang
$\Delta f_{max}$	Giá trị lớn nhất của $\Delta f$ dùng để xác định yêu cầu
$BW_{Channel}$	Băng thông kênh
$BW_{Config}$	Cấu hình băng thông phát, đơn vị là MHz, trong đó $BW_{config} = N_{RB} \times 180$ kHz trong đường lên và $BW_{config} = 15$ kHz + $N_{RB} \times 180$ kHz trong đường xuống
$BW_{Meas}$	Băng thông đo kiểm
$BW_{Pass\ band}$	Băng thông của dải thông thiết bị trạm lặp
$f_{offset,max}$	Giá trị lớn nhất của $f_{offset}$ dùng để xác định yêu cầu
$F_{DL,low}$	Tần số thấp nhất của băng tần hoạt động đường xuống
$F_{DL,high}$	Tần số cao nhất của băng tần hoạt động đường xuống



## QCVN 111:2017/BTTTT

$F_{\text{filter}}$	Tần số trung tâm bộ lọc
$F_{\text{UL\_low}}$	Tần số thấp nhất của băng tần hoạt động đường lên
$F_{\text{UL\_high}}$	Tần số cao nhất của băng tần hoạt động đường lên
$N_{\text{DL}}$	EARFCN đường xuống
$N_{\text{Offs-DL}}$	Độ lệch để tính toán EARFCN đường xuống
$N_{\text{Offs-UL}}$	Độ lệch để tính toán EARFCN đường lên
$N_{\text{RB}}$	Cấu hình băng thông truyền dẫn, biểu diễn bằng đơn vị khối tài nguyên
$N_{\text{UL}}$	EARFCN đường lên
$P_{\text{EM,N}}$	Mức phát xạ khai báo cho kênh N
$P_{\text{EM,B32,ind}}$	Mức phát xạ khai báo trong Băng tần 32, ind = a, b, c, d, e
$P_{\text{max}}$	Công suất ra cực đại
$P_{\text{out}}$	Công suất đầu ra

### 1.6. Chữ viết tắt

ACLR	Tỷ số công suất rò kênh lân cận	Adjacent Channel Leakage Ratio
ACRR	Hệ số nén kênh lân cận	Adjacent Channel Rejection Ratio
BS	Trạm gốc	Base Station
BW	Băng thông	Bandwidth
CA	Cộng gộp sóng mang	Carrier Aggregation
CW	Sóng liên tục (tín hiệu không điều chế)	Continuous Wave
DTT	Truyền hình kỹ thuật số mặt đất	Digital Terrestrial Television
DUT/EUT	Thiết bị cần đo kiểm	Device Under Test/Equipment Under Test
EARFCN	Số kênh tần số vô tuyến tuyệt đối E-UTRA	E-UTRA Absolute Radio Frequency Channel Number
EFTA	Hiệp hội mậu dịch tự do châu Âu	European Free Trade Association

ERM	Tương thích điện từ và phổ tần số	Electromagnetic compatibility and Radio spectrum Matters
E-TM	Mô hình đo E-UTRA	E-UTRA Test Model
E-UTRA	Truy nhập vô tuyến mặt đất toàn cầu tiến hóa	Evolved Universal Terrestrial Radio Access
FDD	Ghép song công phân chia theo tần số	Frequency Division Duplex
GSM	Hệ thống thông tin di động toàn cầu	Global System for Mobile communications
IMT	Viễn thông di động quốc tế	International Mobile Telecommunications
ITU-R	Liên minh viễn thông quốc tế - Thông tin vô tuyến	International Telecommunication Union - Radiocommunication
LTE	Công nghệ thông tin di động sau 3G	Long Term Evolution, also known as E-UTRA
MS	Máy di động	Mobile Station
MSG	Nhóm tiêu chuẩn di động	Mobile Standards Group
PCCPCH	Kênh vật lý điều khiển chung sơ cấp	Primary Common Control Physical Channel
RF	Tần số vô tuyến	Radio Frequency
RMS	Hiệu dụng (Căn toàn phương trung bình)	Root Mean Square (value)
RRC	Cosin nâng	Root Raised Cosine
RSS	Căn tổng bình phương	Root Sum Square
SCCPCH	Kênh vật lý điều khiển chung thứ cấp	Secondary Common Control Physical Channel
TDD	Ghép song công phân chia theo thời gian	Time Division Duplex
TFES	Nhóm tiêu chuẩn châu Âu cho IMT	Task Force for European Standards for IMT
UARFCN	Số kênh tần số vô tuyến tuyệt đối UTRA	UTRA Absolute Radio Frequency Channel Number
UMB	Siêu băng rộng di động	Ultra Mobile Broadband

UTRA	Truy nhập vô tuyến mặt đất toàn cầu	Universal Terrestrial Radio Access
WCDMA	Đa truy nhập phân chia theo mã băng rộng	Wideband Code Division Multiple Access

## 2. QUY ĐỊNH KỸ THUẬT

### 2.1. Điều kiện môi trường

Các yêu cầu kỹ thuật của quy chuẩn này áp dụng trong điều kiện môi trường hoạt động của thiết bị do nhà cung cấp khai báo. Thiết bị phải hoàn toàn tuân thủ mọi yêu cầu kỹ thuật của quy chuẩn này khi hoạt động trong các giới hạn biên của điều kiện môi trường hoạt động đã khai báo.

Phụ lục B hướng dẫn nhà cung cấp cách khai báo điều kiện môi trường.

### 2.2. Yêu cầu kỹ thuật

#### 2.2.1. Yêu cầu kỹ thuật và phương pháp đo tương ứng

Quy chuẩn này quy định 8 yêu cầu kỹ thuật và phương pháp đo tương ứng đối với thiết bị nằm trong phạm vi của quy chuẩn này.

**Bảng 2 - Các yêu cầu kỹ thuật đối với thiết bị trạm lặp E-UTRA FDD**

Các yêu cầu kỹ thuật	Phương pháp đo tương ứng
2.2.2. Phát xạ không mong muốn băng tần hoạt động	3.3.1
2.2.3. Phát xạ giả	3.3.2
2.2.4. Công suất ra cực đại	3.3.3
2.2.5. Xuyên điều chế đầu vào	3.3.4
2.2.6. Độ tăng ích ngoài băng	3.3.5
2.2.7. Hệ số nén kênh lân cận	3.3.6
2.2.8. Xuyên điều chế đầu ra	3.3.7
2.2.9. Phát xạ bức xạ	3.3.8

## 2.2.2. Phát xạ không mong muốn băng tần hoạt động

### 2.2.2.1. Định nghĩa

Phát xạ không mong muốn bao gồm phát xạ ngoài băng và phát xạ giả. Phát xạ ngoài băng là phát xạ ở ngoài độ rộng băng của kênh, do quá trình điều chế và do tính phi tuyến trong máy phát gây ra, không bao gồm các phát xạ giả. Các phát xạ giả là các phát xạ sinh ra bởi các hiệu ứng không mong muốn của máy phát như phát xạ hài, phát xạ kí sinh, các thành phần xuyên điều chế và các thành phần biến đổi tần, nhưng không bao gồm các phát xạ ngoài băng.

Yêu cầu phát xạ ngoài băng của thiết bị trạm lặp được quy định cả phát xạ không mong muốn ngoài băng và sự bảo vệ cho máy thu trạm gốc trong băng tần hoạt động đường lên. Phát xạ không mong muốn băng tần hoạt động xác định tất cả các phát xạ không mong muốn trong băng tần hoạt động của thiết bị trạm lặp cộng thêm dải tần 10 MHz bên dưới và bên trên. Các phát xạ không mong muốn nằm ngoài dải tần này được giới hạn trong yêu cầu phát xạ giả.

### 2.2.2.2. Giới hạn

#### 2.2.2.2.1. Tổng quát

Phát xạ không được vượt quá mức tối đa quy định trong các bảng dưới đây, trong đó:

- $\Delta f$  là khoảng cách từ tần số biên dải thông danh định và điểm -3 dB danh định của bộ lọc đo gần nhất đến tần số sóng mang.
- Biên dải thông danh định là tần số thấp nhất và cao nhất của dải thông thiết bị trạm lặp.
- $BW_{Meas}$  là băng thông đo kiểm.
- $BW_{Pass\ band}$  là băng thông của dải thông thiết bị trạm lặp.
- $f_{offset}$  là độ lệch từ tần số biên dải thông danh định đến trung tâm của bộ lọc đo.
- $f_{offset_{max}}$  là độ lệch tần số  $f_{offset}$  của tần số nằm ngoài 10 MHz so với băng tần hoạt động của thiết bị trạm lặp.
- $\Delta f_{max}$  bằng  $f_{offset_{max}}$  trừ đi một nửa băng thông của bộ lọc đo.

Tất cả các yêu cầu được đo bằng công suất trung bình (RMS).

Yêu cầu được áp dụng cho đường lên và đường xuống, với độ tăng ích tối đa và tín hiệu đầu vào như sau:

- Không có tín hiệu đầu vào E-UTRA FDD;
- Tín hiệu đầu vào E-UTRA FDD trong dải thông của thiết bị trạm lặp tại mức tạo ra công suất ra danh định cực đại cho mỗi kênh;
- Tăng 10 dB tín hiệu đầu vào E-UTRA FDD trong tất cả các kênh trong dải thông so với mức tín hiệu đầu vào tạo ra công suất ra danh định cực đại.

#### 2.2.2.2.2. Phát xạ không mong muốn băng tần hoạt động

Với thiết bị trạm lặp E-UTRA FDD hoạt động trong băng tần 1, 3 và 8 phát xạ không vượt quá mức cực đại quy định trong Bảng 3. Đo kiểm được áp dụng cho cả đường lên và đường xuống của thiết bị trạm lặp.

**Bảng 3 - Giới hạn chung của phát xạ không mong muốn băng hoạt động với thiết bị trạm lặp có dải thông bằng hoặc lớn hơn 5 MHz cho E-UTRA FDD băng 1, 3 và 8**

Độ lệch tần tại điểm -3 dB của bộ lọc đo, $\Delta f$	Độ lệch tần tại tần số trung tâm của bộ lọc đo, $f_{offset}$	Giới hạn	Độ rộng băng đo
$0 \text{ MHz} \leq \Delta f < 0,2 \text{ MHz}$	$0,015 \text{ MHz} \leq f_{offset} < 0,215 \text{ MHz}$	-12,5 dBm	30 kHz
$0,2 \text{ MHz} \leq \Delta f < 1 \text{ MHz}$	$0,215 \text{ MHz} \leq f_{offset} < 1,015 \text{ MHz}$	$-12,5\text{dBm} - 15 \times \left( \frac{f_{offset}}{\text{MHz}} - 0,215 \right) \text{dB}$	30 kHz
	$1,015 \text{ MHz} \leq f_{offset} < 1,5 \text{ MHz}$	-24,5 dBm	30 kHz
$1 \text{ MHz} \leq \Delta f < 10$	$1,5 \text{ MHz} \leq f_{offset} < 10,5 \text{ MHz}$	-11,5 dBm	1 MHz
$10 \leq \Delta f < \Delta f_{max}$	$10,5 \text{ MHz} \leq f_{offset} < f_{offset,max}$	-15 dBm	1 MHz

CHÚ THÍCH: Nếu tín hiệu đầu vào thiết bị trạm lặp bao gồm các tín hiệu E-UTRA FDD với băng thông kênh 1,4 MHz hoặc 3 MHz được đặt để cho biên kênh nhỏ hơn 200 kHz so với biên dải thông, thì các yêu cầu trong Bảng 5 sẽ được thay thế cho Bảng 4 cho các độ lệch tần số có thể áp dụng.

**Bảng 4 - Giới hạn có điều kiện của phát xạ không mong muốn băng hoạt động cho E-UTRA FDD băng 1, 3 và 8**

Độ lệch tần tại điểm -3 dB của bộ lọc đo, $\Delta f$	Độ lệch tần tại tần số trung tâm của bộ lọc đo, $f_{offset}$	Giới hạn	Độ rộng băng đo
$0 \text{ MHz} \leq \Delta f < 0,05 \text{ MHz}$	$0,015 \text{ MHz} \leq f_{offset} < 0,065 \text{ MHz}$	$6,5\text{dBm} - 60 \times \left( \frac{f_{offset}}{\text{MHz}} - 0,015 \right) \text{dB}$	30 kHz
$0,05 \text{ MHz} \leq \Delta f < 0,15 \text{ MHz}$	$0,065 \text{ MHz} \leq f_{offset} < 0,165 \text{ MHz}$	$3,5\text{dBm} - 160 \times \left( \frac{f_{offset}}{\text{MHz}} - 0,015 \right) \text{dB}$	30 kHz
$0,15 \text{ MHz} \leq \Delta f < 0,2 \text{ MHz}$	$0,165 \text{ MHz} \leq f_{offset} < 0,215 \text{ MHz}$	-12,5 dBm	30 kHz

## QCVN 111:2017/BTTTT

Với thiết bị trạm lặp E-UTRA FDD hoạt động trong băng tần 7, phát xạ không vượt quá mức cực đại quy định trong Bảng 5. Đo kiểm được áp dụng cho cả đường lên và đường xuống của thiết bị trạm lặp.

**Bảng 5 – Giới hạn chung của phát xạ không mong muốn băng hoạt động với thiết bị trạm lặp có dải thông băng hoặc lớn hơn 5 MHz cho E-UTRA băng 7**

Độ lệch tần tại điểm -3 dB của bộ lọc đo, $\Delta f$	Độ lệch tần tại tần số trung tâm của bộ lọc đo, $f_{\text{offset}}$	Giới hạn	Độ rộng băng đo
$0 \text{ MHz} \leq \Delta f < 5 \text{ MHz}$	$0,05 \text{ MHz} \leq f_{\text{offset}} < 5,05 \text{ MHz}$	$-5,5 \text{ dBm} - \frac{7}{5} \times \left( \frac{f_{\text{offset}}}{\text{MHz}} - 0,05 \right) \text{ dB}$	100 kHz
$5 \text{ MHz} \leq \Delta f < 10 \text{ MHz}$	$5,05 \text{ MHz} \leq f_{\text{offset}} < 10,05 \text{ MHz}$	-12,5 dBm	100 kHz
$10 \text{ MHz} \leq \Delta f < \Delta f_{\text{max}}$	$10,05 \text{ MHz} \leq f_{\text{offset}} < f_{\text{offset}_{\text{max}}}$	-15 dBm	1 MHz

CHÚ THÍCH 1: Nếu tín hiệu đầu vào thiết bị trạm lặp bao gồm các tín hiệu E-UTRA FDD với băng thông kênh 1,4 MHz được đặt để cho biên kênh nhỏ hơn 200 kHz so với biên dải thông, thì các yêu cầu trong Bảng 8 sẽ được thay thế cho Bảng 6 và Bảng 7 cho các độ lệch tần số có thể áp dụng.

CHÚ THÍCH 2: Nếu tín hiệu đầu vào thiết bị trạm lặp bao gồm các tín hiệu E-UTRA FDD với băng thông kênh 3 MHz được đặt để cho biên kênh nhỏ hơn 200 kHz so với biên dải thông, thì các yêu cầu trong Bảng 9 sẽ được thay thế cho Bảng 6 và Bảng 7 cho các độ lệch tần số có thể áp dụng.

### 2.2.2.2.3. Sự bảo vệ cho các máy thu trạm gốc trong băng tần hoạt động

Yêu cầu được áp dụng để bảo vệ máy thu trạm gốc E-UTRA FDD được triển khai cùng khu vực địa lý với thiết bị trạm lặp E-UTRA FDD.

Yêu cầu được áp dụng tại các tần số nằm trong dải tần trên dưới 10 MHz dải thông của thiết bị trạm lặp.

Yêu cầu được áp dụng cho đường lên của thiết bị trạm lặp, với độ tăng ích tối đa.

Công suất của bất kỳ phát xạ không mong muốn băng tần hoạt động không được vượt quá giới hạn trong Bảng 6.

**Bảng 6 – Giới hạn phát xạ không mong muốn băng hoạt động đường lên thiết bị trạm lặp để bảo vệ máy thu trạm gốc**

Mức tối đa	Độ rộng băng đo	Chú ý
-53 dBm	100 kHz	
<p>CHÚ THÍCH 1. Các yêu cầu trong Bảng 6 cho hướng đường lên của thiết bị trạm lặp phản ánh những gì có thể đạt được với tình trạng hiện tại của công nghệ kỹ thuật và dựa trên một tổn hao ghép nối 73 dB giữa thiết bị trạm lặp và máy thu trạm gốc E-UTRA FDD.</p> <p>CHÚ THÍCH 2: Các yêu cầu sẽ được xem xét lại khi trạng thái công nghệ kỹ thuật được phát triển.</p>		

### 2.2.2.3. Phương pháp đo kiểm

Sử dụng các phép đo kiểm như quy định trong 3.3.1.

### 2.2.3. Phát xạ giả

#### 2.2.3.1. Định nghĩa

Các phát xạ giả là các phát xạ sinh ra bởi các hiệu ứng không mong muốn của máy phát như phát xạ hài, phát xạ kí sinh, các thành phần xuyên điều chế và các thành phần biến đổi tần, nhưng không bao gồm các phát xạ ngoài băng. Phát xạ giả được đo tại cổng ra của thiết bị trạm lặp.

Giới hạn phát xạ giả áp dụng cho dải tần số từ 9 kHz đến 12,75 GHz, không bao gồm dải tần số từ tần số thấp hơn 10 MHz so với tần số thấp nhất của băng tần hoạt động thiết bị trạm lặp đến tần số cao hơn 10 MHz so với tần số cao nhất của băng tần hoạt động thiết bị trạm lặp.

Các yêu cầu của 2.2.3.2 phải áp dụng cho mọi loại thiết bị trạm lặp được xem xét (một hoặc nhiều băng tần hoạt động). Yêu cầu này áp dụng cho tất cả các cấu hình được dự đoán phù hợp với chỉ tiêu kỹ thuật của nhà sản xuất. Đo kiểm phải được thực hiện trên cả đường lên và đường xuống của thiết bị trạm lặp.

Mọi yêu cầu được đo dưới dạng công suất hiệu dụng (RMS), trừ khi có quy định khác.

#### 2.2.3.2. Giới hạn

##### 2.2.3.2.1. Tổng quát

Yêu cầu được áp dụng cho đường lên và đường xuống của thiết bị trạm lặp, với độ tăng ích tối đa và tín hiệu đầu vào như sau:

- Không có tín hiệu đầu vào E-UTRA FDD;
- Tín hiệu đầu vào E-UTRA FDD trong dải thông của thiết bị trạm lặp tại mức tạo ra công suất ra danh định cực đại cho mỗi kênh;
- Tăng 10 dB tín hiệu đầu vào E-UTRA FDD trong tất cả các kênh trong dải thông so với mức tín hiệu đầu vào tạo ra công suất ra danh định cực đại.

2.2.3.2.2. Các phát xạ giả

Công suất phát xạ giả không được vượt quá mức tối đa quy định trong Bảng 7.

**Bảng 7 - Các giới hạn chung của phát xạ giả**

Dài tần số	Mức tối đa	Độ rộng băng đo	Chú ý
9 kHz đến 150 kHz	-36 dBm	1 kHz	Độ rộng băng như trong Khuyến nghị ITU-R SM.329-12, theo 4.1
150 kHz đến 30 MHz	-36 dBm	10 kHz	Độ rộng băng như trong Khuyến nghị ITU-R SM.329-12, theo 4.1
30 MHz đến 1 GHz	-36 dBm	100 kHz	Độ rộng băng như trong Khuyến nghị ITU-R SM.329-12, theo 4.1
1 GHz đến 12,75 GHz	-30 dBm	1 MHz	Độ rộng băng như trong Khuyến nghị ITU-R SM.329-12, theo 4.1 Tần số cao hơn như trong Khuyến nghị ITU-R SM.329-12, theo 2.5. Bảng 1

2.2.3.2.3. Hoạt động chung với các hệ thống khác trong cùng một khu vực địa lý

Yêu cầu này đáp ứng để bảo vệ thiết bị người sử dụng, máy di động và trạm gốc hoạt động trong các băng tần khác trong cùng khu vực địa lý. Hệ thống hoạt động trong băng tần khác có thể là GSM 900, GSM 1800, WCDMA hoặc LTE.

Công suất của mọi phát xạ giả không được vượt quá giới hạn chỉ định trong Bảng 8.

**Bảng 8 - Các giới hạn phát xạ giả cho thiết bị trạm lặp E-UTRA FDD trong khu vực vùng phủ địa lý của các hệ thống hoạt động trong các băng tần khác**

Hệ thống được bảo vệ	Dài tần cho yêu cầu cùng tồn tại	Mức tối đa	Độ rộng băng đo	Chú ý
GSM 900, LTE FDD 900	921 MHz đến 960 MHz	-57 dBm	100 kHz	Yêu cầu này không áp dụng cho thiết bị trạm lặp E-UTRA FDD hoạt động trong băng tần 8
	876 MHz đến	-61 dBm	100	Yêu cầu này không áp dụng



Hệ thống được bảo vệ	Dải tần cho yêu cầu cùng tồn tại	Mức tối đa	Độ rộng băng đo	Chú ý
	915 MHz		kHz	cho đường lên của thiết bị trạm lặp E-UTRA FDD hoạt động trong băng tần 8
GSM 1800	1 805 MHz đến 1 880 MHz	-47 dBm	100 kHz	Yêu cầu này không áp dụng cho thiết bị trạm lặp E-UTRA FDD hoạt động trong băng tần 3
	1 710 MHz đến 1 785 MHz	-61 dBm	100 kHz	Yêu cầu này không áp dụng cho đường lên của thiết bị trạm lặp E-UTRA FDD hoạt động trong băng tần 3
WCDMA FDD 2100, LTE FDD 2100	2 110 MHz đến 2 170 MHz	-52 dBm	1 MHz	Yêu cầu này không áp dụng cho thiết bị trạm lặp E-UTRA FDD hoạt động trong băng tần 1
	1 920 MHz đến 1 980 MHz	-49 dBm	1 MHz	Yêu cầu này không áp dụng cho đường lên của thiết bị trạm lặp E-UTRA FDD hoạt động trong băng tần 1
WCDMA FDD 1800 hoặc LTE FDD 1800	1 805 MHz đến 1 880 MHz	-52 dBm	1 MHz	Yêu cầu này không áp dụng cho thiết bị trạm lặp E-UTRA FDD hoạt động trong băng tần 3
	1 710 MHz đến 1 785 MHz	-49 dBm	1 MHz	Yêu cầu này không áp dụng cho đường lên của thiết bị trạm lặp E-UTRA FDD hoạt động trong băng tần 3
LTE FDD 2600	2 620 MHz đến 2 690 MHz	-52 dBm	1 MHz	Yêu cầu này không áp dụng cho thiết bị trạm lặp E-UTRA FDD hoạt động trong băng tần 7

Hệ thống được bảo vệ	Dải tần cho yêu cầu cùng tồn tại	Mức tối đa	Độ rộng băng đo	Chú ý
	2 500 MHz đến 2 570 MHz	-49 dBm	1 MHz	Yêu cầu này không áp dụng cho đường lên của thiết bị trạm lặp E-UTRA FDD hoạt động trong băng tần 7
LTE TDD 2600	2 570 MHz đến 2 620 MHz	-52 dBm	1 MHz	Yêu cầu này không áp dụng cho đường lên của thiết bị trạm lặp E-UTRA FDD hoạt động trong băng tần 7
		-53 dBm	100 kHz	Yêu cầu này không áp dụng cho đường lên của thiết bị trạm lặp E-UTRA FDD hoạt động trong băng tần 7
<p>CHÚ THÍCH: Yêu cầu -53 dBm/100 kHz trong bảng với hướng đường lên của thiết bị trạm lặp phản ánh những gì có thể đạt được với tình trạng kỹ thuật công nghệ hiện tại dựa trên tổn hao ghép nối giữa thiết bị trạm lặp và máy thu trạm gốc UTRA TDD.</p>				

### 2.2.3.3. Phương pháp đo kiểm

Sử dụng các phép đo kiểm như quy định trong 3.3.2.

### 2.2.4. Công suất ra cực đại

#### 2.2.4.1. Định nghĩa

Công suất đầu ra,  $P_{out}$ , của thiết bị trạm lặp là mức công suất trung bình của một sóng mang tại tầng ích tối đa của thiết bị trạm lặp khi có tải có trở kháng bằng trở kháng tải danh định của máy phát.

Công suất ra cực đại,  $P_{max}$ , của thiết bị trạm lặp là mức công suất trung bình trên mỗi sóng mang được đo tại đầu nối anten trong điều kiện tham chiếu xác định.

Yêu cầu được áp dụng cho đường lên và đường xuống của thiết bị trạm lặp, tại tầng ích tối đa.

#### 2.2.4.2. Giới hạn

Các yêu cầu áp dụng tại tầng ích tối đa, với các tín hiệu E-UTRA FDD trong dải thông thiết bị trạm lặp tại mức tạo ra công suất ra danh định cực đại cho mỗi kênh.

Khi công suất của tất cả các tín hiệu tăng thêm 10 dB, so sánh với mức công suất tín hiệu tạo ra công suất ra danh định cực đại.

Trong điều kiện bình thường, công suất ra cực đại của thiết bị trạm lặp nằm trong giới hạn quy định trong Bảng 9 đối với công suất ra danh định của nhà sản xuất.

**Bảng 9 - Công suất ra của thiết bị trạm lặp trong điều kiện bình thường**

Công suất ra danh định	Tần số sóng mang	Giới hạn
$P \geq 31$ dBm	$f \leq 3,0$ GHz	$\pm 2,7$ dB
$P < 31$ dBm	$f \leq 3,0$ GHz	$\pm 3,7$ dB

Trong điều kiện tới hạn, công suất ra cực đại của thiết bị trạm lặp nằm trong giới hạn quy định trong Bảng 10 đối với công suất ra danh định của nhà sản xuất.

**Bảng 10 - Công suất ra của thiết bị trạm lặp trong điều kiện tới hạn**

Công suất ra danh định	Tần số sóng mang	Giới hạn
$P \geq 31$ dBm	$f \leq 3,0$ GHz	$\pm 3,2$ dB
$P < 31$ dBm	$f \leq 3,0$ GHz	$\pm 4,7$ dB

### 2.2.4.3. Phương pháp đo kiểm

Sử dụng các phép đo kiểm như quy định trong 3.3.3.

### 2.2.5. Xuyên điều chế đầu vào

#### 2.2.5.1. Định nghĩa

Xuyên điều chế đầu vào là chỉ tiêu đánh giá khả năng của thiết bị trạm lặp ngăn chặn sự phát sinh nhiễu trong băng tần hoạt động, khi có mặt các tín hiệu gây nhiễu trên các tần số khác với băng hoạt động.

Việc trộn hài bậc ba và bậc cao hơn của hai tín hiệu RF gây nhiễu có thể tạo ra tín hiệu gây nhiễu trong băng tần của kênh yêu cầu. Triệt đáp ứng xuyên điều chế là chỉ tiêu đánh giá khả năng của thiết bị trạm lặp duy trì được tần số mong muốn tránh được nhiễu nội tại.

Đo kiểm áp dụng cho đường lên và đường xuống của thiết bị trạm lặp.

#### 2.2.5.2. Giới hạn

##### 2.2.5.2.1. Yêu cầu chung với xuyên điều chế đầu vào

Chỉ tiêu xuyên điều chế phải được đáp ứng khi các tín hiệu sau đây tác dụng vào thiết bị trạm lặp.

- $f_1$  offset là độ lệch từ tần số biên kênh của kênh đầu tiên hoặc kênh cuối cùng trong dải thông của sóng mang gần hơn.

**Bảng 11 - Yêu cầu chung với xuyên điều chế đầu vào**

$f_1$ offset	Mức tín hiệu gây nhiễu	Loại tín hiệu	Độ rộng băng đo
1,0 MHz	-40 dBm	2 sóng mang CW	1 MHz

Đối với các tham số được chỉ định trong Bảng 11, công suất trong băng tần hoạt động không được vượt quá giới hạn trong Bảng 12 tại đầu ra của các thiết bị trạm lặp khi được đo tại tâm của băng hoạt động, so với mức thu được khi không có các tín hiệu gây nhiễu tác dụng.

**Bảng 12 - Giới hạn chung với xuyên điều chế đầu vào**

<b>Giới hạn đối với sự tăng công suất trong băng tần hoạt động</b>
+ 11,2 dB

**2.2.5.2.2. Hoạt động chung với các hệ thống khác**

Chỉ tiêu xuyên điều chế phải được đáp ứng khi các tín hiệu sau đây tác dụng vào thiết bị trạm lặp.

**Bảng 13 - Yêu cầu xuyên điều chế đầu vào cho tín hiệu gây nhiễu trong các hệ thống cùng tồn tại**

Cùng tồn tại với các hệ thống khác	Tần số của các tín hiệu gây nhiễu	Mức tín hiệu gây nhiễu	Loại tín hiệu	Độ rộng băng đo	Chú ý
GSM 900, LTE FDD 900	876 MHz đến 915 MHz	-15 dBm	2 sóng mang CW	1 MHz	Yêu cầu không áp dụng cho thiết bị trạm lặp E-UTRA FDD hoạt động trong băng 8 vì đã bao gồm trong các yêu cầu ở điều 2.2.5.2.1
GSM 1800	1710 MHz đến 1785 MHz	-15 dBm	2 sóng mang CW	1 MHz	Yêu cầu không áp dụng cho thiết bị trạm lặp E-UTRA FDD hoạt động trong băng 3 vì đã bao gồm trong các yêu cầu ở điều 2.2.5.2.1
WCDMA FDD 2100, LTE FDD 2100	1920 MHz đến 1980 MHz	-15 dBm	2 sóng mang CW	1 MHz	Yêu cầu không áp dụng cho thiết bị trạm lặp E-UTRA FDD hoạt động trong băng 1 vì đã bao gồm trong các yêu cầu ở điều 2.2.5.2.1
WCDMA FDD 1800 hoặc LTE FDD 1800	1710 MHz đến 1785 MHz	-15 dBm	2 sóng mang CW	1 MHz	Yêu cầu không áp dụng cho thiết bị trạm lặp E-UTRA FDD hoạt động trong băng 3 vì đã bao gồm trong các yêu cầu ở điều 2.2.5.2.1
LTE FDD 2600	2500 MHz đến 2570 MHz	-15 dBm	2 sóng mang CW	1 MHz	Yêu cầu không áp dụng cho thiết bị trạm lặp E-UTRA FDD hoạt động trong băng 7 vì đã bao gồm trong các yêu cầu ở điều 2.2.5.2.1

CHÚ THÍCH: Yêu cầu cùng tồn tại trong bảng này không áp dụng khi dải tần số dải thông thiết bị trạm lặp lân cận với dải tần số của các yêu cầu cùng tồn tại trong bảng này. Tình trạng công nghệ kỹ thuật hiện tại không cho phép một giải pháp chung nhất cho vấn đề cùng tồn tại với các hệ thống khác.

Đối với các tham số được chỉ định trong Bảng 13, công suất trong băng tần hoạt động không được vượt quá giới hạn trong Bảng 14 tại đầu ra của thiết bị trạm lặp khi được đo tại tâm của băng tần hoạt động, so với mức thu được khi không có các tín hiệu gây nhiễu tác dụng.

**Bảng 14 – Giới hạn chung với xuyên điều chế đầu vào**

<b>Giới hạn đối với sự tăng công suất trong băng tần hoạt động</b>
+ 11,2 dB

**2.2.5.3. Phương pháp đo kiểm**

Sử dụng các phép đo kiểm như quy định trong 3.3.4.

**2.2.6. Độ tăng ích ngoài băng**

**2.2.6.1. Định nghĩa**

Tăng ích ngoài băng liên quan đến tăng ích của thiết bị trạm lặp ở ngay bên ngoài băng tần hoạt động. Các phép đo phải được áp dụng cho đường lên và đường xuống của thiết bị trạm lặp.

**2.2.6.2. Giới hạn**

Việc sử dụng thiết bị trạm lặp trong một hệ thống là nhằm mục đích khuếch đại các tín hiệu trong băng và không khuếch đại phát xạ ngoài băng của trạm gốc donor.

Với mục đích đó, trong ứng dụng thiết bị trạm lặp, tăng ích ngoài băng nhỏ hơn tổn hao ghép donor. Tổn hao ghép donor tối thiểu của thiết bị trạm lặp là suy hao yêu cầu tối thiểu giữa BS donor và thiết bị trạm lặp đối với hoạt động hợp thức của thiết bị trạm lặp, phải được nhà sản xuất khai báo.

Tăng ích bên ngoài băng tần hoạt động không được vượt quá mức cực đại chỉ định trong Bảng 15, trong đó:

- $f\_offset\_CW$  khoảng cách giữa tần số biên kênh ngoài của kênh ngoài trong dải thông và một tín hiệu CW.

**Bảng 15 - Giới hạn 1 của tăng ích ngoài băng**

Độ lệch tần số, $f\_offset\_CW$	Tăng ích cực đại
$0,2 \leq f\_offset\_CW < 1,0$ MHz	60,5 dB
$1,0 \leq f\_offset\_CW < 5,0$ MHz	45,5 dB
$5,0 \leq f\_offset\_CW < 10,0$ MHz	45,5 dB
$10,0$ MHz $\leq f\_offset\_CW$	35,5 dB

Đối với  $10,0$  MHz  $\leq f\_offset$ , tăng ích ngoài băng không được vượt quá giá trị nhỏ hơn trong hai giá trị tăng ích cực đại trong Bảng 16.

**Bảng 16 - Giới hạn 2 của tăng ích ngoài băng**

Độ lệch tần số, $f_{offset\_CW}$	Tần số sóng mang	Tăng ích cực đại
$10,0 \text{ MHz} \leq f_{offset\_CW}$	$f \leq 3,0 \text{ GHz}$	Tăng ích ngoài băng $\leq$ Tổn hao tối thiểu đo ghép nối donor + 0,5 dB

**2.2.6.3. Phương pháp đo kiểm**

Sử dụng các phép đo kiểm như quy định trong 3.3.5.

**2.2.7. Hệ số nén kênh lân cận**

**2.2.7.1. Định nghĩa**

Hệ số nén kênh lân cận (ACRR) là tỷ số của tăng ích có tải RRC cho mỗi sóng mang của thiết bị trạm lặp trong dải thông trên tăng ích có tải RRC của thiết bị trạm lặp trên kênh lân cận ngoài dải thông thiết bị trạm lặp. Sóng mang trong dải thông và trong kênh lân cận cùng loại (sóng mang tham chiếu).

Yêu cầu phải áp dụng cho đường lên và đường xuống của thiết bị trạm lặp nơi liên kết donor được duy trì qua các anten (của thiết bị trạm lặp)

**2.2.7.2. Giới hạn**

**2.2.7.2.1.ACRR**

Không có yêu cầu tối thiểu cho các tín hiệu E-UTRA FDD.

**2.2.7.2.2.Hoạt động chung với UTRA**

Yêu cầu được áp dụng để bảo vệ các tín hiệu UTRA trong khu vực địa lý cùng triển khai thiết bị trạm lặp E-UTRA FDD và trạm gốc UTRA. Sóng mang tham chiếu là sóng mang UTRA FDD.

Trong điều kiện bình thường, ACRR không vượt quá giá trị quy định trong Bảng 17.

**Bảng 17 - ACRR của thiết bị trạm lặp**

Cùng tồn tại với hệ thống khác	Công suất ra cực đại thiết bị trạm lặp	Độ lệch kênh từ tần số trung tâm của kênh 5 MHz đầu tiên hoặc cuối cùng trong dải thông	Giới hạn ACRR
UTRA	$P \geq 31 \text{ dBm}$	5 MHz	32,3 dB
	$P \geq 31 \text{ dBm}$	10 MHz	32,3 dB
	$P < 31 \text{ dBm}$	5 MHz	19,3 dB
	$P < 31 \text{ dBm}$	10 MHz	19,3 dB

**2.2.7.3. Phương pháp đo kiểm**

Sử dụng các phép đo kiểm như quy định trong 3.3.6.

**2.2.8. Xuyên điều chế đầu ra**

**2.2.8.1. Định nghĩa**

Yêu cầu của xuyên điều chế đầu ra là chỉ tiêu đánh giá khả năng của thiết bị trạm lập có thể ngăn chặn sự phát sinh các tín hiệu của các sản phẩm xuyên điều chế do tín hiệu gây nhiễu đã tới thiết bị trạm lập qua cổng ra.

Mức xuyên điều chế đầu ra là công suất của các sản phẩm xuyên điều chế khi tín hiệu gây nhiễu E-UTRA FDD của kênh 5 MHz được đưa tới cổng ra tại mức thấp hơn mức tín hiệu mong muốn 30 dB. Băng thông kênh tín hiệu mong muốn  $BW_{Channel}$  phải là băng thông tối đa được hỗ trợ bởi thiết bị trạm lập. Độ lệch tần số trung tâm tín hiệu gây nhiễu từ tần số trung tâm sóng mang tín hiệu mong muốn phải theo Bảng 18.

Yêu cầu có thể áp dụng được cho các tín hiệu đường xuống, tại tầng ích tối đa.

**Bảng 18 - Các tín hiệu gây nhiễu và mong muốn cho yêu cầu xuyên điều chế đầu ra**

Tham số	Giá trị
Tín hiệu mong muốn	Tín hiệu E-UTRA FDD của băng thông kênh cực đại $BW_{Channel}$
Loại tín hiệu gây nhiễu	Tín hiệu E-UTRA FDD của băng thông kênh 5 MHz
Mức tín hiệu gây nhiễu	Mức công suất trung bình thấp hơn 30 dB so với công suất trung bình tín hiệu mong muốn
Độ lệch tần số trung tâm tín hiệu gây nhiễu từ tần số trung tâm sóng mang tín hiệu mong muốn	$-BW_{Channel}/2 - 12,5$ MHz $-BW_{Channel}/2 - 7,5$ MHz $-BW_{Channel}/2 - 2,5$ MHz $BW_{Channel}/2 + 2,5$ MHz $BW_{Channel}/2 + 7,5$ MHz $BW_{Channel}/2 + 12,5$ MHz

Vị trí tín hiệu gây nhiễu nằm trong một phần hoặc toàn bộ bên ngoài của băng tần hoạt động đường xuống của thiết bị trạm lập được loại trừ khỏi các yêu cầu trong bảng trên.

**2.2.8.2. Giới hạn**

Mức xuyên điều chế đầu ra không được vượt quá các yêu cầu phát xạ không mong muốn băng tần hoạt động của 2.2.2.2 hoặc các yêu cầu phát xạ giả đường xuống của 2.2.3.2.1

**2.2.8.3. Phương pháp đo kiểm**

Sử dụng các phép đo kiểm như quy định trong 3.3.7.

## 2.2.9. Phát xạ bức xạ

### 2.2.9.1. Định nghĩa

Đo kiểm này đánh giá khả năng hạn chế phát xạ không mong muốn từ cổng vô máy của BS và thiết bị trạm lặp.

Đo kiểm này có thể áp dụng được cho các trạm gốc và cũng có thể áp dụng được cho các thiết bị trạm lặp. Đo kiểm này phải được thực hiện trên cấu hình tiêu biểu của thiết bị cần đo kiểm.

### 2.2.9.2. Giới hạn

Biên tần số và các độ rộng băng tham chiếu đối với những chuyển tiếp chi tiết các giới hạn giữa các yêu cầu đối với các phát xạ ngoài băng và các phát xạ giả được dựa trên các Khuyến nghị ITU-R SM.329 và SM.1539-1.

Các yêu cầu trong Bảng 23 áp dụng được đối với các tần số trong vùng phát xạ giả.

Thiết bị trạm lặp và BS phải tuân thủ các giới hạn quy định trong Bảng 19.

**Bảng 19 - Các yêu cầu đối với phát xạ giả bức xạ**

Tần số	Yêu cầu tối thiểu (E.R.P)/ Độ rộng băng tham chiếu	Tính khả dụng
$30 \text{ MHz} \leq f < 1000 \text{ MHz}$	-36 dBm/100 kHz	Tất cả
$1 \text{ GHz} \leq f < 12,75 \text{ GHz}$	-30 dBm/1 MHz	Tất cả

### 2.2.9.3. Phương pháp đo kiểm

Sử dụng các phép đo kiểm như quy định trong 3.3.8.

## 3. PHƯƠNG PHÁP ĐO

### 3.1. Điều kiện đo kiểm

Các phép đo kiểm được xác định trong quy chuẩn này phải được thực hiện tại các điểm tiêu biểu nằm trong các giới hạn biên của điều kiện môi trường hoạt động đã khai báo.

Tại những điểm mà chỉ tiêu kỹ thuật thay đổi tùy thuộc vào các điều kiện môi trường, các phép đo kiểm phải được thực hiện trong đủ loại điều kiện môi trường (trong các giới hạn biên của điều kiện môi trường hoạt động đã khai báo) để kiểm tra tính tuân thủ đối với các yêu cầu kỹ thuật bị ảnh hưởng.

Thông thường mọi phép đo kiểm chỉ cần thực hiện trong các điều kiện đo kiểm bình thường nếu không có các quy định khác.

Sơ đồ hệ đo quy định cho mỗi phép đo kiểm được mô tả trong Phụ lục C.



**3.2. Giải thích các kết quả đo**

Các kết quả ghi trong báo cáo đo kiểm đối với các phép đo mô tả trong quy chuẩn này phải được giải thích như sau:

- Giá trị đo được liên quan với giới hạn tương ứng sẽ được sử dụng để quyết định xem thiết bị có đáp ứng các yêu cầu của quy chuẩn hay không;
- Giá trị độ không đảm bảo đo đối với phép đo mỗi tham số phải được đưa vào báo cáo đo kiểm;
- Đối với mỗi phép đo, giá trị ghi được của độ không đảm bảo đo phải bằng hoặc nhỏ hơn các giá trị quy định trong các Bảng 20.

Theo quy chuẩn này, đối với các phương pháp đo kiểm, các giá trị của độ không đảm bảo đo phải được tính toán theo TR 100 028 và phải tương ứng với hệ số mở rộng (hệ số phủ)  $k = 1,96$  (hệ số này quy định mức độ tin cậy là 95 % trong trường hợp những phân bố đặc trưng độ không đảm bảo đo thực tế là chuẩn Gauss).

**Bảng 20 - Độ không đảm bảo đo tối đa hệ đo kiểm**

Tham số	Các điều kiện	Độ không đảm bảo đo
Phát xạ không mong muốn băng tần hoạt động (trừ sự bảo vệ cho máy thu trạm gốc trong băng tần hoạt động)	$f \leq 3,0$ GHz  Nhiều từ ACLR của bộ phát tín hiệu phải thấp hơn tối thiểu 10 dB so với nhiều từ ACLR của trạm gốc theo tiêu chuẩn ETSI TS 136 141	$\pm 1,5$ dB
Sự bảo vệ cho máy thu trạm gốc trong băng tần hoạt động	Với kết quả $> -60$ dBm Với kết quả $< -60$ dBm	$\pm 2,0$ dB $\pm 3,0$ dB
Phát xạ giả	Trong E-UTRA FDD và các băng thu cùng tồn tại: Với kết quả $> -60$ dBm Với kết quả $< -60$ dBm  Bên ngoài dải: Công suất phát xạ $9 \text{ kHz} < f \leq 4 \text{ GHz}$  Nhiều từ ACLR của bộ phát tín hiệu phải thấp hơn tối thiểu 10 dB so với nhiều từ ACLR của trạm gốc theo tiêu chuẩn ETSI TS 136 141	$\pm 2,0$ dB $\pm 3,0$ dB    $\pm 2,0$ dB
Công suất đầu ra	$f \leq 3,0$ GHz	$\pm 0,7$ dB
Đặc tính	Công thức:	$\pm 1,2$ dB

Tham số	Các điều kiện	Độ không đảm bảo đo
xuyên điều chế đầu vào	$\sqrt{(CW1\_level\_error)^2 + 2 \times (CW2\_level\_error)^2 + (measurement)}$ <p>RSS: sai số mức CW1, 2 x sai số mức CW2, và sai số đo (sử dụng tất cả các sai số = ±0,5 dB)</p>	
Tăng ích ngoài băng	<p>f ≤ 3,0 GHz</p> <p>Sự lấy chuẩn trong việc bố trí đo kiểm phải được thực hiện mà không có thiết bị cần đo kiểm để đạt được sự chính xác.</p>	±0,5 dB
Xuyên điều chế đầu ra	<p>Phát xạ không mong muốn băng tần hoạt động:</p> <p>Nhiều từ ACLR của bộ phát tín hiệu phải thấp hơn tối thiểu 10 dB so với nhiều từ ACLR của trạm gốc theo tiêu chuẩn ETSI TS 136 141</p> <p>Phát xạ giả:</p> <p>Trong UTRA và các băng thu cùng tồn tại:</p> <p>Với kết quả &gt; -60 dBm</p> <p>Với kết quả &lt; -60 dBm</p> <p>Bên ngoài dải:</p> <p>Công suất phát xạ</p> <p>9 kHz &lt; f ≤ 4 GHz</p> <p>Tín hiệu nhiễu phải có mức phát xạ giả thấp hơn tối thiểu 10 dB so với mức giả yêu cầu trong điều 2.2.3.2</p>	<p>±2,1 dB</p> <p>±2,0 dB</p> <p>±3,0 dB</p> <p>±2,0 dB</p>
Hệ số nén kênh lân cận		±0,7 dB
<p>CHÚ THÍCH 1: Đối với các đo kiểm RF, phải chú ý rằng độ không đảm bảo trong Bảng 24 áp dụng cho Hệ đo kiểm hoạt động với tải danh định 50 Ω và không bao gồm các hiệu ứng của hệ vì sự không thích ứng giữa EUT và Hệ đo kiểm.</p> <p>CHÚ THÍCH 2: Nếu Hệ đo kiểm đối với phép đo kiểm có độ không đảm bảo đo lớn hơn mức đã chỉ định trong Bảng 24, thì thiết bị này có thể vẫn được sử dụng, với điều kiện phải thực hiện điều chỉnh như sau:</p> <p>Bất cứ độ không đảm bảo sinh ra thêm trong Hệ đo kiểm vượt quá độ không đảm bảo đã chỉ định trong Bảng 24 đều phải được sử dụng để siết chặt các giới hạn - làm cho phép đo kiểm khó được thông qua hơn (với một số đo kiểm, ví dụ các phép đo kiểm ở máy thu, điều này có thể yêu cầu thay đổi các tín hiệu đầu vào tham chiếu).</p>		

### 3.3. Đo kiểm các tham số thiết yếu cho phần vô tuyến

#### 3.3.1. Phát xạ không mong muốn băng tần hoạt động

##### 3.3.1.1. Điều kiện ban đầu

Môi trường đo kiểm: bình thường, xem B.1 Phụ lục B.

## QCVN 111:2017/BTTTT

Bố trí thiết bị như đã chỉ ra trong Phụ lục C.

- 1) Đầu nối bộ tạo tín hiệu với cổng vào của thiết bị trạm lặp.
- 2) Chế độ tách sóng: RMS thực

### 3.3.1.2. Thủ tục đo kiểm

- 1) Thiết lập thiết bị trạm lặp đến tăng ích cực đại.
- 2) Thiết lập (các) bộ phát tín hiệu để tạo (các) tín hiệu theo Bảng 21.

**Bảng 21 – Tín hiệu đầu vào tham chiếu cho phép đo phát xạ không mong muốn băng tần hoạt động**

Hướng truyền và băng thông dài thông	Tín hiệu đầu vào tham chiếu	Ghi chú
Đường xuống, $BW_{Pass\ band} < 2,8$ MHz	Tín hiệu đầu vào tham chiếu thiết bị trạm lặp 4	Tín hiệu được định nghĩa trong D.4 Phụ lục D
Đường lên, $BW_{Pass\ band} < 2,8$ MHz	Tín hiệu đầu vào tham chiếu thiết bị trạm lặp 3	Tín hiệu được định nghĩa trong D.3 Phụ lục D
Đường xuống, $BW_{Pass\ band} \geq 2,8$ MHz	Tín hiệu đầu vào tham chiếu thiết bị trạm lặp 2	Tín hiệu được định nghĩa trong D.2 Phụ lục D
Đường lên, $BW_{Pass\ band} \geq 2,8$ MHz	Tín hiệu đầu vào tham chiếu thiết bị trạm lặp 1	Tín hiệu được định nghĩa trong D.1 Phụ lục D

- 3) Thiết bị đo phải được cấu hình với độ rộng băng đo như trong bảng yêu cầu kiểm tra.
- 4) Đo phát xạ tại các tần số xác định với độ rộng băng đo xác định và chú ý rằng giá trị đo không được vượt quá giá trị quy định. Để chọn băng và mức tối đa, sử dụng dải thông thiết bị trạm lặp và tín hiệu đầu vào tham chiếu nếu cần thiết.
- 5) Tăng công suất đầu vào 10 dB so với mức đã đạt được trong bước 2).
- 6) Đo phát xạ tại các tần số xác định với độ rộng băng đo xác định và chú ý rằng giá trị đo không được vượt quá giá trị quy định. Để chọn băng và mức tối đa, sử dụng dải thông thiết bị trạm lặp và tín hiệu đầu vào tham chiếu nếu cần thiết.
- 7) Nếu dải thông thiết bị trạm lặp rộng hơn 2,8 MHz, lặp lại bước 1) đến bước 6) với một tín hiệu đầu vào tham chiếu mới cùng loại nhưng sử dụng các tần số trung tâm khác sao cho tất cả tín hiệu phù hợp dải thông thiết bị trạm lặp.
- 8) Tắt tín hiệu đầu vào cho thiết bị trạm lặp.
- 9) Đo phát xạ tại các tần số xác định với độ rộng băng đo xác định và chú ý rằng giá trị đo không được vượt quá giá trị quy định. Để chọn băng và mức tối đa, sử dụng dải thông thiết bị trạm lặp.

CHÚ THÍCH: Theo quy luật chung, băng thông phân giải của thiết bị đo phải bằng độ rộng băng đo. Tuy nhiên để tăng độ chính xác đo kiểm, độ nhạy và hiệu quả, băng thông phân giải có thể nhỏ hơn độ rộng băng đo. Khi đó, kết quả sẽ phải được tích hợp trên độ rộng băng đo để có được băng thông tương đương của độ rộng băng đo.

### 3.3.2. Phát xạ giả

#### 3.3.2.1. Điều kiện ban đầu

Môi trường đo kiểm: bình thường, xem B.1 Phụ lục B.

## QCVN 111:2017/BTTTT

Bố trí thiết bị như đã chỉ ra trong Phụ lục C.

- 1) Đầu nối bộ tạo tín hiệu với cổng vào của thiết bị trạm lặp.
- 2) Chế độ tách sóng: RMS thực

### 3.3.2.2. Thủ tục đo kiểm

- 1) Thiết lập thiết bị trạm lặp đến tầng ích cực đại.
- 2) Thiết lập (các) bộ phát tín hiệu để tạo (các) tín hiệu theo Bảng 22.

**Bảng 22 – Tín hiệu đầu vào tham chiếu cho phép đo phát xạ không mong muốn băng tần hoạt động**

Hướng truyền và băng thông dải thông	Tín hiệu đầu vào tham chiếu	Ghi chú
Đường xuống, $BW_{\text{Pass band}} < 2,8 \text{ MHz}$	Tín hiệu đầu vào tham chiếu thiết bị trạm lặp 4	Tín hiệu được định nghĩa trong D.4 Phụ lục D
Đường lên, $BW_{\text{Pass band}} < 2,8 \text{ MHz}$	Tín hiệu đầu vào tham chiếu thiết bị trạm lặp 3	Tín hiệu được định nghĩa trong D.3 Phụ lục D
Đường xuống, $BW_{\text{Pass band}} \geq 2,8 \text{ MHz}$	Tín hiệu đầu vào tham chiếu thiết bị trạm lặp 2	Tín hiệu được định nghĩa trong D.2 Phụ lục D
Đường lên, $BW_{\text{Pass band}} \geq 2,8 \text{ MHz}$	Tín hiệu đầu vào tham chiếu thiết bị trạm lặp 1	Tín hiệu được định nghĩa trong D.1 Phụ lục D

- 3) Thiết bị đo phải được cấu hình với độ rộng băng đo như trong bảng yêu cầu kiểm tra.
- 4) Đo phát xạ tại các tần số xác định với độ rộng băng đo xác định và chú ý rằng giá trị đo không được vượt quá giá trị quy định. Để chọn băng và mức tối đa, sử dụng dải thông thiết bị trạm lặp và tín hiệu đầu vào tham chiếu nếu cần thiết.
- 5) Tăng công suất đầu vào 10 dB so với mức đã đạt được trong bước 2).
- 6) Đo phát xạ tại các tần số xác định với độ rộng băng đo xác định và chú ý rằng giá trị đo không được vượt quá giá trị quy định. Để chọn băng và mức tối đa, sử dụng dải thông thiết bị trạm lặp và tín hiệu đầu vào tham chiếu nếu cần thiết.
- 7) Nếu dải thông thiết bị trạm lặp rộng hơn 2,8 MHz, lặp lại bước 1) đến bước 6) với một tín hiệu đầu vào tham chiếu mới cùng loại nhưng sử dụng các tần số trung tâm khác sao cho tất cả tín hiệu phù hợp dải thông thiết bị trạm lặp.
- 8) Tắt tín hiệu đầu vào cho thiết bị trạm lặp.
- 9) Đo phát xạ tại các tần số xác định với độ rộng băng đo xác định và chú ý rằng giá trị đo không được vượt quá giá trị quy định. Để chọn băng và mức tối đa, sử dụng dải thông thiết bị trạm lặp.

### 3.3.3. Công suất ra cực đại

#### 3.3.3.1. Điều kiện ban đầu

Môi trường đo kiểm: bình thường, xem B.1 Phụ lục B.

Bố trí thiết bị như đã chỉ ra trong Phụ lục C.

Ngoài ra, trên một UARFCN duy nhất, đo kiểm phải được thực hiện trong các điều kiện nguồn điện tới hạn như đã quy định trong A.1.

CHÚ THÍCH: Các phép đo kiểm thực hiện với nguồn điện tới hạn và nhiệt độ tới hạn.

## QCVN 111:2017/BTTTT

- 1) Đầu nối thiết bị của bộ tạo tín hiệu với cổng vào thiết bị trạm lặp.
- 2) Đầu nối thiết bị đo công suất với cổng ra thiết bị trạm lặp.

### 3.3.3.2. Thủ tục đo kiểm

- 1) Thiết lập bộ tạo tín hiệu để có tín hiệu phát như trong Bảng 23.

**Bảng 23 – Tín hiệu đầu vào tham chiếu cho phép đo công suất đầu ra**

Hướng thiết bị trạm lặp cần đo kiểm và băng thông dải thông	Tín hiệu đầu vào tham chiếu	Ghi chú
Đường xuống	Một E-TM1.1 của băng thông rộng nhất phù hợp với dải thông thiết bị trạm lặp	Tín hiệu được định nghĩa trong ETSI TS 136 141
Đường lên $BW_{\text{Pass band}} < 2,8 \text{ MHz}$	Tín hiệu đầu vào tham chiếu thiết bị trạm lặp 3	Tín hiệu được định nghĩa trong D.3 Phụ lục D
Đường lên $BW_{\text{Pass band}} \geq 2,8 \text{ MHz}$	Tín hiệu đầu vào tham chiếu thiết bị trạm lặp 1	Tín hiệu được định nghĩa trong D.1 Phụ lục D

Tại các tần số trung tâm sao cho toàn bộ tín hiệu nằm trong dải thông và tại (các) mức tạo ra công suất ra cực đại theo quy định nhà sản xuất với độ tăng ích cực đại.

- 2) Điều chỉnh công suất đầu vào thiết bị trạm lặp để tạo ra công suất ra danh định cực đại của thiết bị trạm lặp với độ tăng ích cực đại.
- 3) Đo công suất trung bình tại cổng ra RF trên khe nào đó.
- 4) Tăng công suất 10 dB so với mức công suất đạt được trong bước 2).
- 5) Đo công suất trung bình tại cổng ra RF trên khe nào đó.

### 3.3.4. Xuyên điều chế đầu vào

#### 3.3.4.1. Điều kiện ban đầu

Môi trường đo kiểm: bình thường: xem B.1, Phụ lục B.

Bố trí thiết bị như đã chỉ ra trong Phụ lục C.

- 1) Thiết lập thiết bị trạm lặp đến tăng ích cực đại.
- 2) Đầu nối hai bộ tạo tín hiệu với mạch phối hợp hoặc một bộ tạo tín hiệu có khả năng tạo nhiều sóng mang CW với đầu vào.
- 3) Đầu nối máy phân tích phổ với đầu ra của thiết bị trạm lặp. Thiết lập độ rộng băng tần phân giải đến 1 MHz ở tâm của băng hoạt động. Thiết lập việc lấy trung bình đến 1s.

#### 3.3.4.2. Thủ tục đo kiểm

- 1) Điều chỉnh tần số của các tín hiệu vào, hoặc ở dưới hoặc ở trên dải thông, sao cho một sóng mang,  $f_1$ , là 1 MHz nằm ngoài tần số biên kênh của kênh đầu tiên hoặc cuối cùng trong dải thông và sản phẩm xuyên điều chế bậc thấp nhất từ hai sóng mang được định vị tại tâm của dải thông, theo 2.2.5.2.
- 2) Thực hiện phép đo độ tăng lên của tín hiệu ra.
- 3) Lặp lại phép đo đối với đường lên của thiết bị trạm lặp.

### 3.3.5. Độ tăng ích ngoài băng

#### 3.3.5.1. Điều kiện ban đầu

Môi trường đo kiểm: bình thường; xem B.1, Phụ lục B.

Bố trí thiết bị như đã chỉ ra trong Phụ lục C.

- 1)  $f_{\text{offset\_CW}}$  là độ lệch giữa tần số biên kênh ngoài của kênh ngoài trong dải thông và một tín hiệu CW.
- 2) Đo kiểm phải được thực hiện với một  $f_{\text{offset\_CW}}$  của 0,2 MHz, 0,5 MHz, 1 MHz, 5 MHz, 7,5 MHz, 10 MHz, 12,5 MHz, 15 MHz and 20 MHz, không bao gồm các dải thông khác. Ngoài ra đo kiểm cũng phải được thực hiện đối với tất cả các tần số hài của dải thông các thiết bị trạm lặp lên tới 12,75 GHz, với tần số sóng mang  $f \leq 3,0$  GHz.

#### 3.3.5.2. Thủ tục đo kiểm

- 1) Thiết lập thiết bị trạm lặp tới tăng ích cực đại.
- 2) Thiết lập bộ phát tín hiệu để tạo tín hiệu CW, đưa tới cổng vào thiết bị trạm lặp. Mức công suất của tín hiệu vào RF ít nhất phải thấp hơn 5 dB so với mức công suất khi tác dụng trong phạm vi dải thông, sẽ tạo ra công suất ra danh định cực đại, như khai báo của nhà sản xuất. Mức này đảm bảo rằng thiết bị đang hoạt động trong vùng ra tuyến tính.
- 3) Công suất ra trung bình trong mỗi trường hợp phải được đo bằng cách sử dụng máy phân tích phổ đầu nối với cổng ra thiết bị trạm lặp và tăng ích thực phải được ghi lại và được so sánh với giá trị thấp hơn trong các Bảng 15 hoặc 16.
- 4) Với cùng một công suất vào như trong bước 1), thiết lập tăng ích của thiết bị trạm lặp tới giá trị tối thiểu được nhà sản xuất chỉ định.
- 5) Công suất ra trung bình trong mỗi trường hợp phải được đo bằng cách sử dụng máy phân tích phổ đầu nối với cổng ra thiết bị trạm lặp và tăng ích thực phải được ghi lại và được so sánh với giá trị thấp hơn trong các Bảng 15 hoặc 16.

### 3.3.6. Hệ số nén kênh lân cận

#### 3.3.6.1. Điều kiện ban đầu

Môi trường đo kiểm: bình thường; xem B.1, Phụ lục B.

Bố trí thiết bị như đã chỉ ra trong Phụ lục C.

- 1) Đầu nối bộ tạo tín hiệu với cổng vào thiết bị trạm lặp.
- 2) Đầu nối thiết bị đo công suất với cổng ra thiết bị trạm lặp.
- 3) Các đặc tính của thiết bị đo phải là:
  - Độ rộng băng bộ lọc đo: được xác định trong 2.2.7.1.
  - Chế độ tách sóng: điện áp RMS thực hoặc công suất trung bình thực.

#### 3.3.6.2. Thủ tục đo kiểm

- 1) Thiết lập bộ tạo tín hiệu để phát tín hiệu điều chế với sự phối hợp các kênh PCCPCH, SCCPCH và kênh vật lý riêng (DPCH) được chỉ định như mô hình đo kiểm trong Phụ lục C tại kênh 5 MHz đầu tiên hoặc cuối cùng trong dải thông.
- 2) Điều chỉnh công suất vào thiết bị trạm lặp để tạo ra công suất ra danh định cực đại của thiết bị trạm lặp với tăng ích cực đại.

## QCVN 111:2017/BTTTT

- 3) Đo công suất trung bình đã lọc RRC tại cổng ra RF trên khe nào đó.
- 4) Thiết lập bộ tạo tín hiệu để phát cùng một tín hiệu và cùng một công suất vào tại một trong số các độ lệch kênh theo Bảng 17.
- 5) Đo công suất trung bình đã lọc RRC tại cổng ra RF trên khe nào đó.
- 6) Tính tỷ số của công suất đo được trong băng thông trên công suất đo được tại độ lệch kênh.
- 7) Lặp lại từ bước 4) đến 6) cho đến khi toàn bộ độ lệch kênh trong Bảng 17 đều được đo.

### 3.3.7. Xuyên điều chế đầu ra

#### 3.3.7.1. Điều kiện ban đầu

Môi trường đo kiểm: Bình thường; xem B.1, Phụ lục B.

Bố trí thiết bị như đã chỉ ra trong Phụ lục C.

- 1) Đấu nối bộ tạo tín hiệu với cổng vào của thiết bị trạm lặp (tín hiệu mong muốn). Đấu nối bộ tạo tín hiệu với circulator ở cổng ra (tín hiệu gây nhiễu) và đảm bảo rằng công suất của bộ tạo tín hiệu được gửi đến cổng ra của thiết bị trạm lặp.
- 2) Chế độ tách sóng: RMS thực.

#### 3.3.7.2. Thủ tục đo kiểm

- 1) Thiết lập thiết bị trạm lặp đến tăng ích cực đại.
- 2) Thiết lập bộ tạo tín hiệu tại cổng vào thiết bị trạm lặp (tín hiệu mong muốn) để tạo tín hiệu theo đúng mô hình đo kiểm E-TM1.1 (TS 36.141) với băng thông như quy định trong Bảng 22, tại mức tạo ra công suất ra cực đại với tăng ích cực đại như chỉ định của nhà sản xuất.
- 3) Thiết lập bộ tạo tín hiệu tại cổng ra thiết bị trạm lặp (tín hiệu gây nhiễu) để tạo tín hiệu theo đúng mô hình đo kiểm E-TM1.1 (TS 36.141), với băng thông, mức và độ lệch tần số như quy định trong Bảng 22.
- 4) Đo phát xạ tại các tần số xác định với độ rộng băng tần đo xác định và chú ý rằng giá trị đo không được vượt quá giá trị quy định. Các phép đo trong băng của tín hiệu gây nhiễu phải được loại trừ. Các phép đo có thể được giới hạn đến công suất của tất cả các sản phẩm xuyên điều chế bậc ba và bậc năm.
- 5) Lặp lại từ bước 3) cho đến khi các độ lệch tần số của các tín hiệu nhiễu trong Bảng 18 được đo kiểm. Chú ý rằng các tín hiệu gây nhiễu bên ngoài băng tần phân bổ E-UTRA FDD, như chỉ định theo 1.2 không cần phải đo kiểm.

CHÚ THÍCH: Theo nguyên tắc chung, băng thông phân giải của thiết bị đo kiểm phải bằng với độ rộng băng đo. Tuy nhiên để tăng độ chính xác, độ nhạy và hiệu quả của phép đo, băng thông phân giải có thể nhỏ hơn độ rộng băng đo.

### 3.3.8. Phát xạ bức xạ

#### 3.3.8.1. Phương pháp đo kiểm

- 1) Phải sử dụng vị trí đo kiểm đáp ứng được các yêu cầu của Khuyến nghị SM.329-10 của ITU-R. EUT phải được đặt trên giá đỡ không dẫn điện và phải được vận hành từ nguồn điện qua bộ lọc RF để tránh sự bức xạ từ các dây dẫn điện.

Công suất trung bình của mọi thành phần tạp phải được tách sóng bởi anten đo kiểm và máy thu đo (ví dụ máy phân tích phổ). Tại mỗi tần số mà thành phần được tách sóng, EUT phải được quay và độ cao của anten đo kiểm được điều chỉnh để thu được đáp tuyến cực đại và Công suất bức xạ hiệu

dụng (E.R.P) của thành phần đó được xác định bằng phép đo thay thế. Phép đo phải được lặp lại với anten đo kiểm trong mặt phẳng phân cực trực giao.

CHÚ THÍCH: Công suất bức xạ hiệu dụng (E.R.P) có liên quan với bức xạ của ngẫu cực điều hướng nửa bước sóng thay cho anten đẳng hướng. Độ chênh lệch không đổi là 2,15 dB giữa e.i.r.p và E.R.P.

$E.R.P \text{ (dBm)} = e.i.r.p. \text{ (dBm)} - 2,15$  (Khuyến nghị ITU-R SM.329, Phụ lục 1).

- 2) BS phải phát với công suất cực đại được nhà sản xuất khai báo với tất cả máy phát hoạt động.

Thiết lập trạm gốc để phát tín hiệu như đã chỉ ra trong phần áp dụng được để đo các phát xạ giả.

Trong trường hợp có thiết bị trạm lặp, tăng ích và công suất ra phải được điều chỉnh đến giá trị cực đại như nhà sản xuất đã khai báo. Sử dụng tín hiệu vào như đã chỉ ra trong phần áp dụng được để đo các phát xạ giả.

- 3) Độ rộng băng tần video phải xấp xỉ bằng ba lần độ rộng băng tần phân giải. Nếu độ rộng băng tần video này không khả dụng ở máy thu đo, nó phải có giá trị cực đại và ít nhất bằng 1 MHz.

### 3.3.8.2. Cấu hình đo kiểm

Điều này xác định các cấu hình cho các phép đo phát xạ như sau:

- Thiết bị phải được đo kiểm trong các điều kiện đo kiểm b.nh thường như đã quy định trong các tiêu chuẩn chức năng;
- Cấu hình đo kiểm phải càng gần với sự sử dụng thông thường càng tốt;
- Nếu thiết bị là một phần của hệ thống, hoặc có thể được kết nối với thiết bị phụ, thì có thể được chấp nhận để đo kiểm thiết bị khi được kết nối với cấu hình tối thiểu của thiết bị phụ cần thiết để sử dụng các cổng;
- Nếu thiết bị có nhiều cổng, thì phải lựa chọn đủ số cổng để mô phỏng các điều kiện hoạt động thực tế và đảm bảo cho mọi loại thiết bị đầu cuối khác đều được đo kiểm;
- Các điều kiện đo kiểm, các cấu hình đo kiểm và chế độ hoạt động phải được ghi lại trong báo cáo đo kiểm;
- Các cổng được kết nối trong điều kiện hoạt động bình thường, phải được kết nối với thiết bị phụ hoặc đoạn cáp đại diện được kết cuối đúng cách thức để mô phỏng các đặc tính vào/ra của thiết bị phụ. Các cổng vào/ra tần số vô tuyến (RF) phải được kết cuối đúng cách thức;
- Các cổng không được kết nối với các cáp trong điều kiện hoạt động bình thường, ví dụ các đầu nối dịch vụ, các đầu nối lập trình, các đầu nối tạm thời... không được kết nối với bất cứ cáp nào dùng cho mục đích đo kiểm này. Tại nơi các cáp phải được kết nối với các cổng này, hoặc các cáp liên kết phải được kéo dài thêm để sử dụng EUT, phải đề phòng sao cho việc đánh giá EUT không bị ảnh hưởng bởi việc bổ sung hoặc việc kéo dài các cáp này.

Đối với EUT chứa nhiều BS, chỉ cần thực hiện các đo kiểm liên quan đến các đầu nối của mỗi loại đại diện của bộ phận tạo thành BS của EUT.

Đối với EUT chứa nhiều thiết bị trạm lặp, chỉ cần thực hiện các đo kiểm liên quan đến các đầu nối của mỗi loại đại diện của bộ phận tạo thành thiết bị trạm lặp của EUT.

Theo ý kiến của nhà sản xuất, đo kiểm có thể được thực hiện riêng biệt trên thiết bị phụ hoặc trên cấu hình đại diện của tổ hợp thiết bị vô tuyến và thiết bị phụ. Trong mỗi trường hợp, EUT được đo kiểm dựa vào tất cả các điều áp dụng được về phát



xạ của quy chuẩn này và trong mỗi trường hợp, sự tuân thủ cho phép thiết bị phụ được sử dụng với thiết bị vô tuyến khác.

#### **4. QUY ĐỊNH VỀ QUẢN LÝ**

Các thiết bị vô tuyến liên quan thuộc phạm vi điều chỉnh quy định tại điều 1.1 phải tuân thủ các quy định kỹ thuật trong Quy chuẩn này.

#### **5. TRÁCH NHIỆM CỦA CÁC TỔ CHỨC, CÁ NHÂN**

Các tổ chức, cá nhân liên quan có trách nhiệm thực hiện các quy định về chứng nhận và công bố hợp quy các thiết bị thuộc phạm vi của Quy chuẩn này và chịu sự kiểm tra của cơ quan quản lý nhà nước theo các quy định hiện hành.

#### **6. TỔ CHỨC THỰC HIỆN**

**6.1.** Cục Viễn thông, Cục Tần số vô tuyến điện, các Sở Thông tin và Truyền thông có trách nhiệm tổ chức hướng dẫn triển khai quản lý các thiết bị vô tuyến theo Quy chuẩn này.

**6.2.** Trong trường hợp các quy định nêu tại Quy chuẩn này có sự thay đổi, bổ sung hoặc được thay thế thì thực hiện theo quy định tại văn bản mới.

**6.3.** Trong quá trình triển khai thực hiện quy chuẩn này, nếu có vấn đề phát sinh, vướng mắc, các tổ chức và cá nhân có liên quan phản ánh bằng văn bản về Bộ Thông tin và Truyền thông (Vụ Khoa học và Công nghệ) để được hướng dẫn, giải quyết./.

## PHỤ LỤC A

## (Quy định)

## Các cấu hình thiết bị trạm lặp

## A.1. Nguồn điện

Khi các điều kiện về nguồn điện tới hạn đã được chỉ định cho đo kiểm, đo kiểm phải thực hiện tại các giới hạn chuẩn trên và chuẩn dưới của điện áp hoạt động được xác định theo khai báo của nhà sản xuất cho thiết bị cần đo kiểm.

## Giới hạn điện áp trên:

Phải cung cấp cho thiết bị một điện áp bằng giới hạn trên theo khai báo của nhà sản xuất (khi đo tại các đầu vào thiết bị). Các đo kiểm phải thực hiện tại các giới hạn nhiệt độ tối thiểu và tối đa ở trạng thái ổn định theo khai báo của nhà sản xuất cho thiết bị, với các phương pháp được mô tả trong IEC 60 068-2-1 và IEC 60 068-2-2.

## Giới hạn điện áp dưới:

Phải cung cấp cho thiết bị một điện áp bằng giới hạn dưới theo khai báo của nhà sản xuất (khi đo tại các đầu vào thiết bị). Các đo kiểm phải thực hiện tại các giới hạn nhiệt độ tối thiểu và tối đa ở trạng thái ổn định theo khai báo của nhà sản xuất cho thiết bị, với các phương pháp mô tả trong IEC 60 068-2-1 và IEC 60 068-2-2.

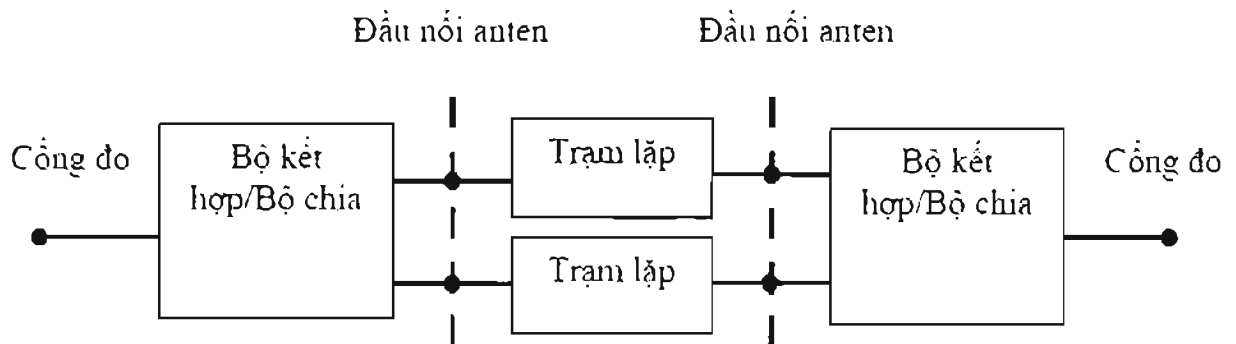
## A.2. Các phương án chọn nguồn điện

Nếu thiết bị trạm lặp được cung cấp bằng một số cấu hình nguồn điện khác nhau, thì có thể không cần thiết đo kiểm các tham số RF đối với mỗi phương án chọn nguồn điện, với điều kiện có thể chứng minh được rằng dải điều kiện trên đó thiết bị được đo kiểm ít nhất phải lớn bằng dải điều kiện do bất cứ cấu hình nào của nguồn điện.

## A.3. Phối hợp các thiết bị trạm lặp

Nếu thiết bị trạm lặp được dự kiến phối hợp với thiết bị bổ sung được đấu nối với cổng thiết bị trạm lặp và sự phối hợp này được cung cấp như một hệ thống, thì sự phối hợp của thiết bị trạm lặp với thiết bị bổ sung cũng phải đáp ứng các yêu cầu của thiết bị trạm lặp. Ví dụ, nếu thiết bị trạm lặp được dự kiến để phối hợp sao cho nhiều thiết bị trạm lặp khuếch đại các tín hiệu như nhau vào trong các cổng như nhau, thì sự phối hợp này cũng phải đáp ứng các yêu cầu của thiết bị trạm lặp.

Ví dụ về cấu hình phối hợp các thiết bị trạm lặp được mô tả trong Hình A.1.



Hình A. 1 - Ví dụ về cấu hình thiết bị trạm lặp

**PHỤ LỤC B**

(Tham khảo)

**Yêu cầu đối với điều kiện môi trường**

Các điều kiện môi trường sau đây phải được nhà cung cấp khai báo:

- Áp lực của không khí: thấp nhất và cao nhất;
- Nhiệt độ: thấp nhất và cao nhất;
- Độ ẩm tương đối: thấp nhất và cao nhất;
- Nguồn điện: giới hạn trên và dưới của điện áp.

**B.1. Môi trường đo kiểm bình thường**

Khi môi trường đo kiểm bình thường được chỉ định cho đo kiểm, đo kiểm phải thực hiện trong các giới hạn thấp nhất và cao nhất của các điều kiện được chỉ ra trong Bảng B.1.

**Bảng B. 1 – Giới hạn của các điều kiện cho môi trường đo kiểm bình thường**

Điều kiện	Thấp nhất	Cao nhất
Áp suất không khí	86 kPa	106 kPa
Nhiệt độ	15 <sup>0</sup> C	30 <sup>0</sup> C
Độ ẩm tương đối	20%	85%
Nguồn điện	Danh định, như khai báo của nhà sản xuất	
Độ rung	Không đáng kể	

Các dải áp suất không khí, nhiệt độ và độ ẩm tương ứng với sự thay đổi tối đa được trình bày trong môi trường không bị kiểm tra của phòng thí nghiệm đo kiểm. Nếu không thể duy trì các tham số này trong phạm vi các giới hạn đã chỉ định, các giá trị thực tế phải được ghi lại trong báo cáo đo kiểm.

**B.2. Môi trường đo kiểm tới hạn**

Nhà sản xuất phải khai báo một trong những điều sau đây:

- 1) Loại thiết bị đối với thiết bị cần đo kiểm, như định nghĩa trong IEC 60 721-3-3;
- 2) Loại thiết bị đối với thiết bị cần đo kiểm, như định nghĩa trong IEC 60 721-3-4;
- 3) Thiết bị không tuân theo các loại đã đề cập, các loại có liên quan dựa vào tài liệu IEC 60 721 về Nhiệt độ, Độ ẩm và Độ rung, phải được khai báo.

CHÚ THÍCH: Tính chức năng bị suy giảm đối với các điều kiện nằm ngoài các điều kiện hoạt động chuẩn không được đo kiểm trong quy chuẩn này. Tính chức năng bị suy giảm có thể được khai báo và đo kiểm riêng.

**B.2.1. Nhiệt độ tới hạn**

Khi môi trường đo kiểm nhiệt độ tới hạn được chỉ định cho đo kiểm, đo kiểm phải thực hiện tại các nhiệt độ hoạt động thấp nhất và cao nhất chuẩn được xác định theo khai báo của nhà sản xuất cho thiết bị cần đo kiểm.

**Nhiệt độ thấp nhất:**

Đo kiểm phải thực hiện với thiết bị và các phương pháp đo kiểm môi trường bao gồm cả các hiện tượng môi trường được quy định bên trong thiết bị, tuân theo thủ tục đo kiểm của IEC 60 068-2-1:2007.

**Nhiệt độ cao nhất:**

Đo kiểm phải thực hiện với thiết bị và các phương pháp đo kiểm môi trường bao gồm cả các hiện tượng môi trường được quy định bên trong thiết bị, tuân theo thủ tục đo kiểm của IEC 60 068-2-2:2007.

CHÚ THÍCH: Khuyến nghị rằng thiết bị được thiết lập hoàn toàn sử dụng được trước khi thiết bị được đo ở nhiệt độ hoạt động cần dưới của nó.

**B.3. Độ rung**

Khi các điều kiện về độ rung được chỉ định cho đo kiểm, đo kiểm phải thực hiện trong khi thiết bị được rung theo trình tự xác định theo khai báo của nhà sản xuất cho thiết bị cần được đo kiểm. Đo kiểm phải sử dụng thiết bị đo kiểm môi trường và các phương pháp gây ra các hiện tượng môi trường được quy định bên trong thiết bị, tuân theo thủ tục đo kiểm của TCVN 7699-2-6:2009. Các điều kiện môi trường khác phải nằm trong phạm vi các dải điều kiện môi trường đã chỉ định trong B.1.

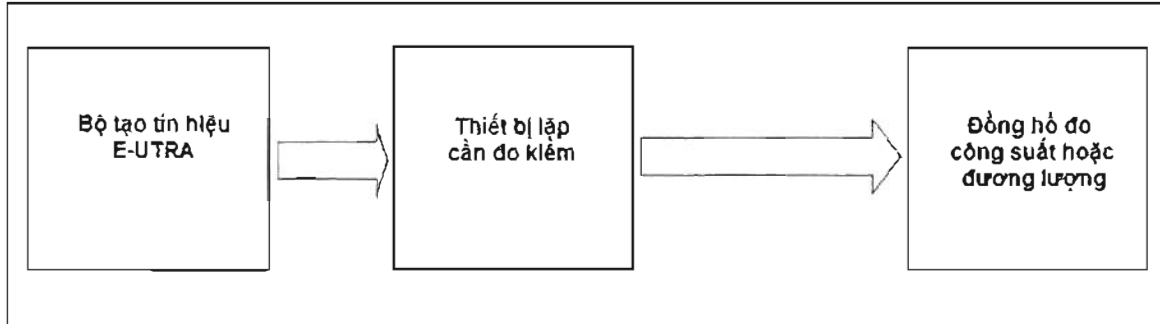
CHÚ THÍCH: Các mức rung cao hơn có thể gây ra ứng suất vật lý quá mức bên trong thiết bị sau đợt đo kiểm kéo dài. Nhóm đo kiểm chỉ nên làm rung thiết bị trong quá trình đo RF.

PHỤ LỤC C

(Tham khảo)

Sơ đồ đo thiết bị trạm lặp

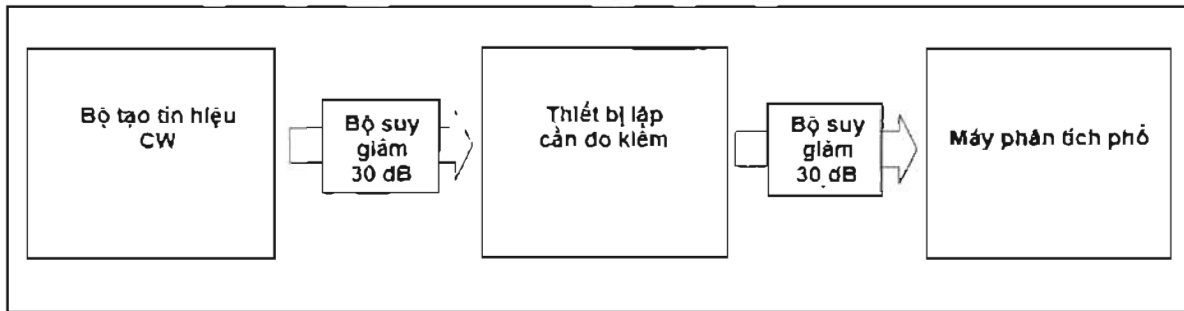
C.1. Công suất ra cực đại



Hình C. 1 – Sơ đồ đo công suất cực đại

Chú ý rằng thiết bị trạm lặp là thiết bị hai chiều. Bộ tạo tín hiệu có thể cần bảo vệ.

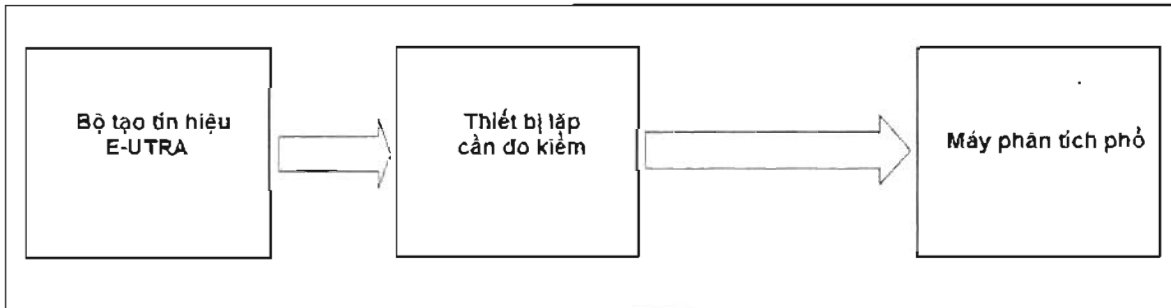
C.2. Độ tăng ích ngoài băng



Hình C. 2 – Sơ đồ đo tăng ích ngoài băng

Chú ý rằng thiết bị trạm lặp là thiết bị hai chiều. Bộ tạo tín hiệu có thể cần bảo vệ.

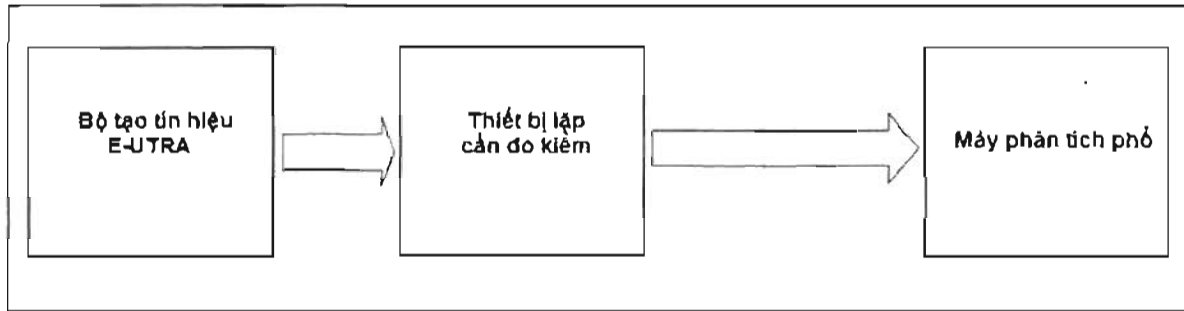
C.2. Phát xạ không mong muốn: Phát xạ không mong muốn băng tần hoạt động



Hình C. 3 – Sơ đồ đo phát xạ không mong muốn: Phát xạ không mong muốn băng tần hoạt động

Chú ý rằng thiết bị trạm lặp là thiết bị hai chiều. Bộ tạo tín hiệu có thể cần bảo vệ.

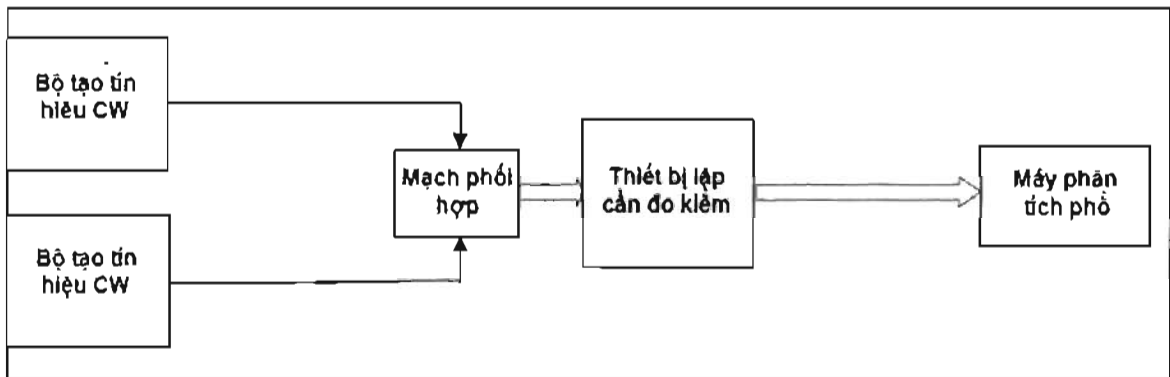
**C.4. Phát xạ không mong muốn: Phát xạ giả**



**Hình C. 4 – Sơ đồ đo phát xạ không mong muốn: Phát xạ giả**

Chú ý rằng thiết bị trạm lặp là thiết bị hai chiều. Bộ tạo tín hiệu có thể cần bảo vệ.

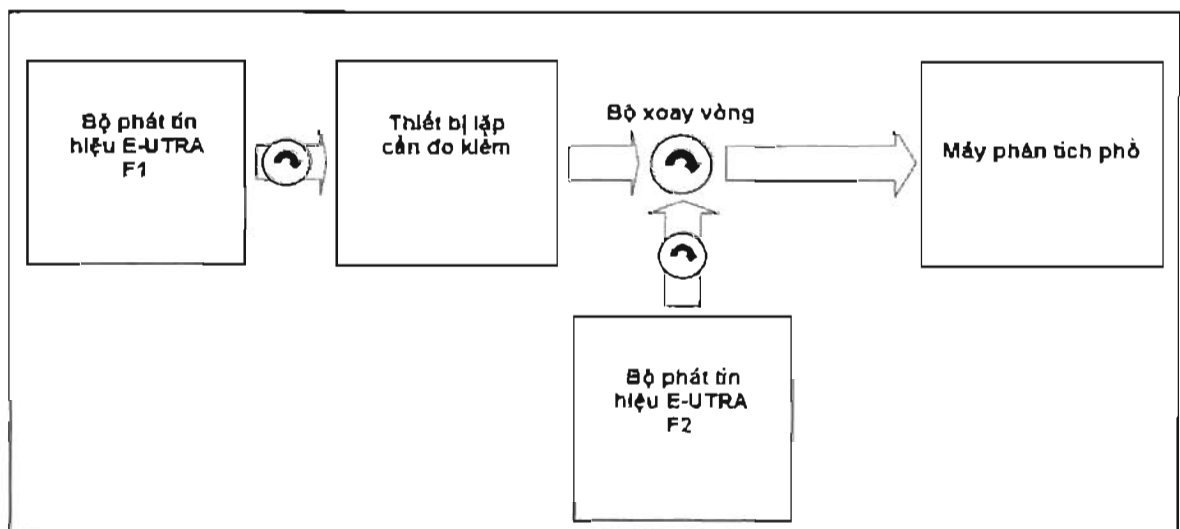
**C.5. Xuyên điều chế đầu vào**



**Hình C. 5 – Sơ đồ đo xuyên điều chế đầu vào**

Chú ý rằng thiết bị trạm lặp là thiết bị hai chiều. Bộ tạo tín hiệu có thể cần bảo vệ.

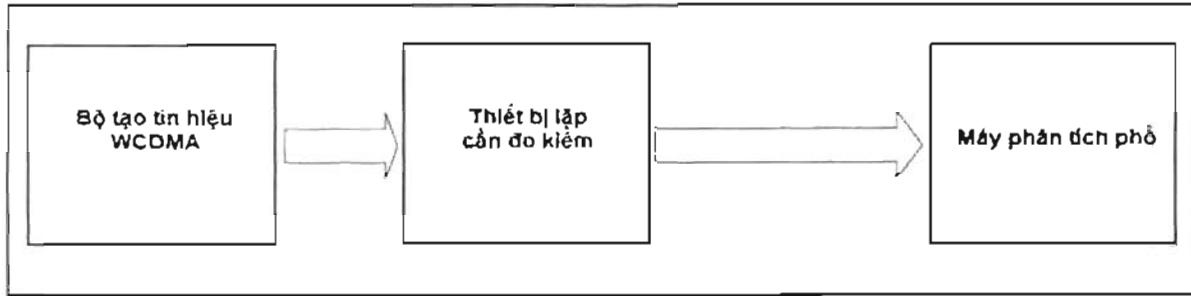
**C.6. Xuyên điều chế đầu ra**



**Hình C. 6 – Sơ đồ đo xuyên điều chế đầu ra**

Chú ý rằng thiết bị trạm lặp là thiết bị hai chiều. Bộ tạo tín hiệu có thể cần bảo vệ.

C.7. Hệ số nén kênh lân cận



Hình C. 7 – Sơ đồ đo hệ số nén kênh lân cận

Chú ý rằng thiết bị trạm lập là thiết bị hai chiều. Bộ tạo tín hiệu có thể cần bảo vệ.

**PHỤ LỤC D****(Tham khảo)****Tín hiệu đầu vào tham chiếu thiết bị trạm lặp****D.1. Tín hiệu đầu vào tham chiếu thiết bị trạm lặp 1**

Tín hiệu đầu vào tham chiếu 1 được sử dụng để đo kiểm:

- Công suất ra cực đại đường lên
- Phát xạ không mong muốn băng tần hoạt động đường lên
- Phát xạ giả đường lên

Trừ các trường hợp thiết bị trạm lặp cần đo kiểm có dải thông nhỏ hơn 2,8 MHz.

Hai kênh tham chiếu cố định đường lên cho yêu cầu hiệu suất (16QAM 3/4) cho FDD theo tài liệu tham khảo TS36.141, Phụ lục A.4, Bảng A.4-1. Kênh tham chiếu A4-3 của băng thông 1,4 MHz được tạo ra trên các tần số trung tâm riêng biệt với công suất tương đương và kết hợp với một thời gian khác biệt 266,7 us (4 ký hiệu OFDM).

Tài dữ liệu PUSCH chỉ bao gồm các bit 0 (0000 0000).

Mỗi kênh tham chiếu phải chịu cửa sổ thời gian và lọc để đáp ứng các yêu cầu độ thuần khiết phổ quy định trong D.5.

**D.2. Tín hiệu đầu vào tham chiếu thiết bị trạm lặp 2**

Tín hiệu đầu vào tham chiếu 2 được sử dụng để đo kiểm:

- Phát xạ không mong muốn băng tần hoạt động đường xuống
- Phát xạ giả đường xuống

Trừ các trường hợp thiết bị trạm lặp cần đo kiểm có dải thông nhỏ hơn 2,8 MHz.

Hai kênh E-TM1.1 theo tài liệu tham khảo TS36.141 của băng thông 1,4 MHz được tạo ra trên các tần số trung tâm với công suất tương đương và kết hợp với một thời gian khác biệt 1400 us (21 ký hiệu OFDM).

Mỗi kênh E-TM1.1 có độ phân giải thời gian và lọc để đáp ứng các yêu cầu độ thuần khiết phổ quy định trong D.5.

**D.3. Tín hiệu đầu vào tham chiếu thiết bị trạm lặp 3**

Tín hiệu đầu vào tham chiếu 3 được sử dụng để đo kiểm:

- Công suất ra cực đại đường lên
- Phát xạ không mong muốn băng tần hoạt động đường lên
- Phát xạ giả đường lên

Một kênh tham chiếu cố định đường lên cho yêu cầu hiệu suất (16QAM 3/4) cho FDD theo tài liệu tham khảo TS36.141, Phụ lục A.4, Bảng A.4-1. Kênh tham chiếu A4-3 của băng thông 1,4 MHz.

Tài dữ liệu PUSCH chỉ bao gồm các bit 0 (0000 0000).

Kênh tham chiếu có độ phân giải thời gian và lọc để đáp ứng các yêu cầu độ thuần khiết phổ quy định trong D.5.

**D.4. Tín hiệu đầu vào tham chiếu thiết bị trạm lặp 4**

Tín hiệu đầu vào tham chiếu 4 được sử dụng để đo kiểm:



**QCVN 111:2017/BTTTT**

- Phát xạ không mong muốn băng tần hoạt động đường xuống
- Phát xạ giả đường xuống

Trừ các trường hợp thiết bị trạm lặp cần đo kiểm có dải thông nhỏ hơn 2,8 MHz.

Một kênh E-TM1.1 theo tài liệu tham khảo TS36.141 của băng thông 1,4 MHz.

Kênh E-TM1.1 có độ phân giải thời gian và lọc để đáp ứng các yêu cầu độ thuần khiết phổ quy định trong D.5.

**D.5. Các yêu cầu độ thuần khiết phổ tín hiệu đầu vào tham chiếu thiết bị trạm lặp**

Các kênh tham chiếu hoặc mô hình đo tạo ra tín hiệu đầu vào tham chiếu thiết bị trạm lặp phải đáp ứng các yêu cầu độ thuần khiết phổ quy định trong Bảng D.1. Trong đó:

- Mật độ phổ tham chiếu được lấy từ tần số trung tâm sóng mang 200 kHz với một băng thông tích hợp 30 kHz.
- $\Delta f$  là độ lệch từ tần số biên dải thông danh định và điểm -3 dB danh định của bộ lọc đo gần nhất đến tần số sóng mang.
- $f_{offset}$  là độ lệch từ tần số biên dải thông danh định đến trung tâm của bộ lọc đo.
- $f_{offset_{max}}$  là độ lệch tần số của tần số nằm ngoài 10 MHz băng tần hoạt động của thiết bị trạm lặp.
- $\Delta f_{max}$  bằng  $f_{offset_{max}}$  trừ đi một nửa băng thông của bộ lọc đo.
- Sự khur mật độ phổ tối thiểu liên quan với mật độ phổ tham chiếu.

**Bảng D. 1 - Yêu cầu độ thuần khiết phổ tín hiệu đầu vào tham chiếu thiết bị trạm lặp**

Độ lệch tần số của điểm -3 dB bộ lọc đo, $\Delta f$	Độ lệch tần số của tần số trung tâm bộ lọc đo, $f_{offset}$	Yêu cầu tối thiểu	Độ rộng băng đo
$0 \text{ MHz} \leq \Delta f < 0,15 \text{ MHz}$	$0,015 \text{ MHz} \leq f_{offset} < 0,165 \text{ MHz}$	$-40 + 20 \times (f_{offset} - 0,015) \text{ dBc}$	30 kHz
$0,15 \text{ MHz} \leq \Delta f < 0,2 \text{ MHz}$	$0,165 \text{ MHz} \leq f_{offset} < 0,215 \text{ MHz}$	-37 dBc	30 kHz
$0,2 \text{ MHz} \leq \Delta f < 1 \text{ MHz}$	$0,215 \text{ MHz} \leq f_{offset} < 1,015 \text{ MHz}$	$-94 \text{ dBm} - 15 \times (f_{offset} - 0,215) \text{ dB}$	30 kHz
	$1,015 \text{ MHz} \leq f_{offset} < 1,5 \text{ MHz}$	-106 dBm	30 kHz
$1 \text{ MHz} \leq \Delta f < 2,8 \text{ MHz}$	$1,5 \text{ MHz} \leq f_{offset} < 2,85 \text{ MHz}$	-78 dBm	30 kHz
$2,8 \text{ MHz} \leq \Delta f < \Delta f_{max}$	$2,85 \text{ MHz} \leq f_{offset} < f_{offset_{max}}$	-80 dBm	30 kHz

**THƯ MỤC TÀI LIỆU THAM KHẢO**

[1] ETSI EN 301 908-1 (V11.1.1): "IMT cellular networks; Harmonised Standard covering the essential requirements of article 3.2 of the Directive 2014/53/EU; Part 1: Introduction and common requirements".

[2] ETSI EN 301 908-15 (V11.1.1): "IMT cellular networks; Harmonised EN covering the essential requirements of article 3.2 of the Directive 2014/53/EU; Part 15: Evolved Universal Terrestrial Radio Access (E-UTRA FDD) Repeaters.

---

